

SEAFLOOR 1001 E

LIBRETTO D'USO E
MANUTENZIONE

MATRICOLA



AVVERTENZE FONDAMENTALI PER LA SICUREZZA

Avvertenze e simboli utilizzati nelle presenti istruzioni per l'uso



AVVERTENZA

Tipo e fonte del pericolo

Conseguenza in caso di mancato rispetto.

- Intervento per evitare il pericolo

L'avvertenza accanto al simbolo di pericolo ne indica il livello di gravità:



PERICOLO

Questa avvertenza identifica una situazione estremamente pericolosa. L'inosservanza comporta lesioni mortali. Il simbolo può specificare il tipo di pericolo.



AVVERTENZA

Questa avvertenza identifica una situazione potenzialmente pericolosa. L'inosservanza può comportare lesioni mortali o gravi. Il simbolo può specificare il tipo di pericolo.



ATTENZIONE

Questa avvertenza identifica una situazione pericolosa. L'inosservanza comporta lesioni di gravità medio-lieve. Il simbolo può specificare il tipo di pericolo.

AVVISO

Questa avvertenza identifica una situazione che può essere pericolosa per gli oggetti. L'inosservanza comporta danni materiali. L'indicazione non ha un simbolo di pericolo.



Le informazioni importanti sono contrassegnate da una "i".

Richiesta di intervento da parte dell'operatore:

il rispetto dell'ordine delle fasi operative facilita l'utilizzo corretto e sicuro della macchina.

- Istruzioni per l'operatore



Le avvertenze riportate non hanno pretesa di completezza universale.

SEA Technology non può prevedere ogni singolo possibile pericolo.

Come per qualsiasi altra macchina, occorre adottare norme e misure di sicurezza adeguate sotto l'aspetto della metodica di lavoro e dell'utilizzo.

Avvertenze per la sicurezza



Leggere le istruzioni per l'uso



Indossare protezioni acustiche



Indossare occhiali di protezione



Indossare guanti protettivi



Indossare l'elmetto protettivo



Indossare indumenti da lavoro adeguati e lavarli quando sono impolverati



Prima di lavorare sul dispositivo, scollegare il connettore dalla rete elettrica



Pericolo di tagli causati dall'utensile in movimento



Attendere l'arresto di tutti le parti



Non spostare la macchina quando l'utensile rotante è in funzione



Pericolo dovuto a parti espulse



Pericolo da tensione elettrica elevata



Pericolo di trascinamento dovuto alla trasmissione a cinghia scoperta



Pericolo di lesioni da taglio o amputazioni dovute a dispositivi di taglio in movimento



Avvertenza per scossa elettrica attraverso linee elettriche danneggiate



Punti di attacco per il trasporto con la gru



Non utilizzare idropultrici ad alta pressione



Vietato l'uso da parte di persone non autorizzate



Vietato effettuare interventi di manutenzione con il motore in funzione



Prima di ogni intervento di manutenzione scollegare il connettore di rete



Freno di stazionamento



Frizione per trazione



Non superare i 25A di consumo di corrente



Indicazione del senso di scorrimento della lama



Istruzione per la prevenzione di danni



Immagazzinare e trasportare il dispositivo esclusivamente in posizione verticale



Livello di potenza sonora della macchina



Controllo visivo



Grasso spray



Ingrassatore a siringa

ISTRUZIONI PER L'USO

Premessa

Con le presenti istruzioni per l'uso si intende facilitare la comprensione della macchina e la conoscenza delle sue possibilità di impiego conformi allo scopo.

Le istruzioni per l'uso contengono importanti indicazioni su come utilizzare la macchina in modo sicuro, corretto ed economico. La loro osservanza contribuisce a evitare pericoli, spese di riparazione e tempi di fermo, nonché a incrementare l'affidabilità e la durata della macchina.

È opportuno integrare le istruzioni per l'uso con le vigenti disposizioni nazionali in materia di prevenzione degli infortuni e di tutela dell'ambiente.

Il manuale di istruzioni deve essere sempre disponibile nel luogo di utilizzo della macchina.

Ogni operatore che lavora con o sulla macchina deve leggere il manuale e osservare le istruzioni in esso contenute, come ad esempio:

- utilizzo, compreso l'allestimento, eliminazione dei guasti nel ciclo lavorativo, rimozione di scarti di produzione, cura, smaltimento di sostanze ausiliarie e materiali di esercizio
- assistenza (manutenzione, ispezione, riparazione) e/o
- trasporto

Oltre alle istruzioni per l'uso e alle norme vincolanti in materia antinfortunistica applicabili nel Paese dell'operatore e nel luogo di impiego occorre rispettare anche le regole della tecnica riconosciute per interventi tecnici e di sicurezza.

Utensile necessario

Affinché la tagliagiunti possa funzionare, è necessario un utensile costituito da una lama, che può essere acquistata presso il fabbricante.

Ulteriore documentazione

SEA Technology non si assume alcuna responsabilità per la completezza dell'ulteriore documentazione disponibile.

Modifiche e riserve

Il nostro impegno è volto a garantire l'accuratezza e l'aggiornamento delle presenti istruzioni per l'uso. Per mantenere elevati i nostri standard tecnologici, potrebbe essere necessario apportare modifiche al prodotto e al suo funzionamento senza preavviso. Non ci assumiamo alcuna responsabilità per malfunzionamenti, guasti e danni conseguenti.

Destinatari

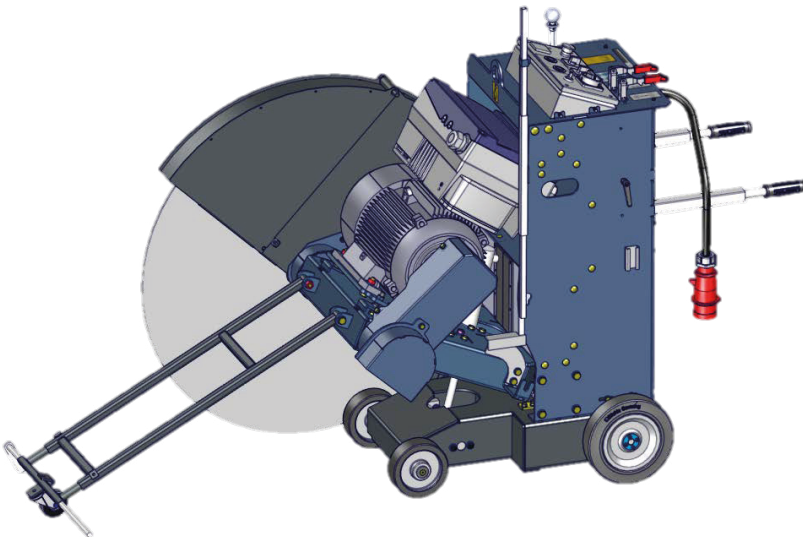
Le presenti istruzioni per l'uso sono destinate a personale addestrato e formato nei settori della meccanica edile, della tecnica di taglio del calcestruzzo, della costruzione di strade, delle costruzioni del soprassuolo e del sottosuolo.

Indice	1. Caratteristiche e vantaggi.....	9
	2. Avvertenze di sicurezza generali.....	10
	2.1. Principio dell'uso conforme allo scopo	10
	2.2. Misure di natura organizzativa	11
	2.3. Selezione e qualifica del personale: obblighi fondamentali	12
	2.4. Istruzioni di sicurezza per la fase operativa	12
	2.5. Avvertenze su particolari tipi di rischio	14
	2.6. Trasporto	15
	2.7. Imballaggio e stoccaggio	16
	2.8. Tutela dell'ambiente	16
	2.9. Smaltimento	16
	3. Descrizione del macchinario	17
	3.1. Identificazione delle parti della macchina	17
	3.2. Dati tecnici	20
	3.3. Livello di potenza sonora	21
	3.4. Vibrazioni alle mani e alle braccia	21
	3.5. Tensione elettrica	Fehler! Textmarke nicht definiert.
	4. Trasporto.....	23
	4.1. Posizione di trasporto	23
	4.2. Spostamento con la gru.....	24
	4.3. Fissaggio per il trasporto	25
	5. Messa in funzione	26
	5.1. Materiali di esercizio.....	26
	5.2. Utensili (lama della sega).....	26
	5.3. Realizzazione del collegamento elettrico	26
	5.4. Freno di stazionamento	27
	5.5. Collegamento dell'alimentazione idrica	27
	5.6. Impostazione della velocità di abbassamento	27
	5.7. Impostazione delle impugnature	28
	5.8. Installazione/sostituzione della lama della sega (utensile).....	28
	5.9. Cambio della posizione di taglio da destra a sinistra	30
	6. Funzionamento	31
	6.1. Sicurezza	31
	6.2. Operazioni preliminari all'inizio dei lavori	33
	6.3. Accensione/spengimento	34
	6.4. Inverter di fase	35
	6.5. Spostamento manuale.....	35
	6.6. Trazione	36
	6.7. Abbassamento/sollevamento della lama e impostazione della profondità di taglio	37
	6.8. Effettuare tagli con la macchina tagliagiunti.....	38
	6.9. Spostamento della macchina tagliagiunti	39
	6.10. Operazioni di taglio con il carter di protezione della lama alzato	40
	6.11. Taglio a filo parete	41
	6.12. Taglio con lama multipla	41
	6.13. Messa in pausa della tagliagiunti	42
	6.14. Vano motore.....	42
	6.15. Fusibili	43
	6.16. Convertitore di frequenza	43
	7. Manutenzione.....	44
	7.1. Manutenzione.....	44
	7.2. Punti di lubrificazione	45
	7.3. Controllo della tensione delle cinghie di trasmissione dell'albero portalama	46
	7.4. Sostituzione delle cinghie di trasmissione dell'albero portalama	47
	7.5. Controllo della tensione delle cinghie di trasmissione dell'unità di trazione	48

1. CARATTERISTICHE E VANTAGGI

Grazie alla distribuzione ottimale del peso di SEAFLOOR1001E, il motore elettrico da 400 V garantisce eccellenti prestazioni di taglio.

- Il design compatto e maneggevole permette di raggiungere ogni angolo del cantiere
- Le tagliagiunti elettriche di SEA Technology sono molto silenziose, sono quindi particolarmente adatte a lavori di taglio all'interno di edifici
- La lama si abbassa in modo continuo per mezzo di una manopola con indicazione della profondità di taglio, che evita il danneggiamento della lama
- Numero di giri ottimale dell'albero della lama, regolabile in continuo con il potenziometro
- Di serie il carter della sega è ribaltabile verso l'alto nella parte anteriore, per tagli in posizioni rialzate
- Il taglio a filo parete può essere eseguito in conformità alla normativa
- Le impugnature possono essere montate su tre altezze diverse
- Facile cambio di taglio da sinistra a destra
- Stabile asta di riferimento a forma di H
- La ruota posteriore poggia all'esterno dell'area di taglio. Ciò rende possibile rifilare i giunti senza alcun problema
- La distribuzione ottimale del peso sulle ruote anteriori garantisce un'elevata precisione di tracciamento e di taglio



2. AVVERTENZE DI SICUREZZA GENERALI

2.1. Principio dell'uso conforme allo scopo

<p>Uso conforme allo scopo</p>	<p>Il costruttore e il fornitore declinano ogni responsabilità in caso di uso scorretto o improprio. È vietata qualsiasi modifica della macchina che non venga eseguita dal costruttore. Eventuali aggiunte o ampliamenti alla tagliagiunti possono essere eseguiti solo previa autorizzazione scritta da parte del costruttore.</p> <p>La macchina è stata realizzata secondo le soluzioni tecniche più innovative e le vigenti norme di sicurezza. Tuttavia, il suo utilizzo può comportare rischi per l'incolumità fisica dell'operatore o di terzi, danni alla macchina e ad altri beni.</p> <p>Utilizzare la macchina solo in perfette condizioni tecniche e in modo conforme allo scopo, tenendo conto degli aspetti legati alla sicurezza e nel rispetto delle istruzioni per l'uso. È necessario riparare immediatamente i guasti che possono comprometterne la sicurezza.</p> <p>La tagliagiunti SEA Technology appartiene al gruppo delle macchine taglia pavimenti ed è stata progettata esclusivamente per il taglio ad acqua del calcestruzzo e dell'asfalto. Per effettuare il taglio è necessario disporre di una sega diamantata. La macchina tagliagiunti deve essere azionata da una sola persona. L'operatore deve restare dietro alle impugnature mentre la macchina è in funzione. Qualsiasi utilizzo diverso o più ampio è da considerarsi non conforme allo scopo.</p> <p>L'uso conforme allo scopo prevede inoltre l'osservanza delle istruzioni per l'uso e delle indicazioni per la revisione e la manutenzione.</p>
<p>Uso non conforme allo scopo</p>	<p>Probabili usi scorretti/non conformi allo scopo:</p> <ul style="list-style-type: none"> • taglio senza carter di protezione della lama • taglio senza acqua • taglio in punti con forte pendenza • tagli con raggi stretti • taglio di materiale sfuso • taglio di legno, materie plastiche o metalli (escluso il metallo dell'armatura del calcestruzzo) • cambiamenti strutturali che alterino la sicurezza o il metodo operativo della tagliagiunti

2.2. Misure di natura organizzativa



Il manuale di istruzioni deve essere facilmente reperibile sul luogo di utilizzo della macchina e accessibile a chiunque.

Va conservato in caso di consultazione futura o di rivendita della macchina.

Oltre al manuale di istruzioni, devono essere osservate e aggiornate le norme di legge vigenti e le altre disposizioni vincolanti in materia di prevenzione degli infortuni e tutela dell'ambiente.

Tali obblighi possono riguardare ad esempio anche la manipolazione di sostanze pericolose o l'obbligo di indossare dispositivi di protezione individuale o regolamentazioni tecniche.

Prima di iniziare qualsiasi intervento sulla macchina, il personale addetto al suo funzionamento deve aver letto e compreso le istruzioni per l'uso, in particolare il capitolo sulle norme di sicurezza. Questo obbligo vale in particolare per il personale che opera solo occasionalmente sulla macchina, ad esempio per l'allestimento o la manutenzione.

Controllare regolarmente che gli operatori svolgano il lavoro in modo sicuro e consapevole, nel rispetto delle istruzioni per l'uso.

Utilizzare sempre i dispositivi di protezione individuale necessari e previsti.

Osservare tutte avvertenze di sicurezza e le indicazioni di pericolo relative alla tagliaganti e mantenere il manuale di istruzioni sempre leggibile. Sostituire gli avvisi di sicurezza e di pericolo danneggiati o illeggibili.

Qualora la macchina o il suo comportamento operativo manifestino cambiamenti rilevanti per la sicurezza, arrestare immediatamente la macchina e contrassegnarla opportunamente. Segnalare il malfunzionamento all'organismo/personale responsabile.

Non apportare modifiche, aggiunte o adattamenti, senza l'autorizzazione scritta del produttore. Attenersi alle istruzioni del produttore degli utensili.

Utilizzare solo ricambi originali certificati dal produttore.

Rispettare gli intervalli previsti o specificati nel manuale di istruzioni per le revisioni.

Per l'esecuzione dei lavori di manutenzione è assolutamente necessario un equipaggiamento da officina adeguato al lavoro da eseguire.

Prima di effettuare un taglio assumere informazioni dettagliate sulle tubature interrato nella zona interessata e procedere di conseguenza.

2.3. Selezione e qualifica del personale: obblighi fondamentali



Gli operatori devono essere maggiorenni e mentalmente e fisicamente in grado di utilizzare la tagliagiunti. Tutto il personale deve essere addestrato all'uso della tagliagiunti ed espressamente incaricato dall'appaltatore a utilizzare il macchinario.

Definire le responsabilità del personale relativamente al funzionamento, l'allestimento, la manutenzione e la riparazione.

Assicurarsi che solo il personale autorizzato utilizzi la macchina.

L'operatore deve indossare dispositivi di protezione individuale come scarpe antinfortunistiche, guanti e occhiali di protezione, che rispettino le normative di sicurezza vigenti.

Tenere lontano dall'area di lavoro le persone non addette al funzionamento della macchina. Delimitare l'area di lavoro se necessario.

L'operatore deve assicurarsi che i movimenti della macchina non rappresentino un pericolo per sé e per altre persone. Al momento dell'impiego, tutti gli ostacoli che interferiscono con il funzionamento o lo spostamento della macchina devono essere rimossi.

Gli interventi sull'equipaggiamento elettrico della macchina devono essere effettuati solo da un elettricista autorizzato o da persone addestrate, sotto la guida e la supervisione di un tecnico qualificato secondo le norme previste.

L'operatore deve essere designato quale responsabile della circolazione del macchinario e autorizzato a rifiutare istruzioni di terzi contrarie alla sicurezza.

Il personale in fase di formazione, addestramento, tirocinio o istruzione in generale, può utilizzare il macchinario solo sotto stretta sorveglianza da parte di personale esperto.

2.4. Istruzioni di sicurezza per la fase operativa

2.4.1. Trasporto, montaggio e installazione



Il trasporto, il montaggio e l'installazione della tagliagiunti devono essere eseguiti solo a motore spento e con l'alimentazione elettrica scollegata.

Il trasporto deve essere eseguito solo se tutte le parti sono ben fissate alla macchina e se non possono cadere.

2.4.2. Messa in funzione



In fase di inserimento della lama proteggere le mani dai bordi taglienti.

Assicurarsi che la pavimentazione sia sufficientemente portante. Tutti gli ostacoli devono essere eliminati dall'area di taglio ed è necessario fornire una buona illuminazione.

Effettuare un controllo visivo della macchina tagliagiunti per individuare eventuali danni e difetti. Controllo speciale dei dispositivi di protezione.

Garantire l'alimentazione d'acqua per il raffreddamento della sega.

L'alimentazione elettrica deve disporre di un interruttore differenziale (RCD) correttamente dimensionato e funzionante.

I cavi di collegamento e i connettori devono essere correttamente dimensionati e in buono stato.

Utensili difettosi o danneggiati devono essere sostituiti immediatamente.

2.4.3. Funzionamento



Evitare tutti gli impieghi che possano costituire un rischio per la sicurezza.

Adottare misure che garantiscano l'impiego della macchina tagliagiunti solo in condizioni di sicurezza e affidabilità.

All'inizio di ogni turno controllare che non vi siano danni e difetti visibili esternamente alla macchina tagliagiunti. Informare l'ufficio/personale competente di qualsiasi cambiamento dovesse presentarsi (compreso il comportamento operativo). Se necessario, arrestare subito la macchina e fare in modo che non possa essere riavviata.

In caso di malfunzionamenti, arrestare immediatamente la macchina e metterla in sicurezza. Far riparare immediatamente eventuali anomalie. I lavori elettrici devono essere effettuati esclusivamente da personale specializzato.

Utilizzare solo strumenti adeguati e collaudati.

Come protezione dall'accelerazione, l'avanzamento della lama nel pavimento deve avvenire lentamente e in più fasi. Occorre evitare qualsiasi contatto con la lama in movimento. Mantenere una distanza di sicurezza di 1,5 m dalla lama della sega.

È vietato effettuare l'operazione di taglio senza il carter della lama. L'operatore deve essere protetto dalle parti rotanti.

2.4.4. Spostamento della macchina tagliagiunti



Lo spostamento della macchina tagliagiunti deve avvenire solo a lama ferma.

Prima di abbandonare la postazione di comando del macchinario, occorre spegnere il motore e arrestare la lama. Una lama in funzione rappresenta un elevato rischio di lesioni.

Quando la macchina non viene utilizzata si deve sempre azionare il freno di stazionamento.

2.4.5. Lavori speciali nell'ambito di utilizzo della macchina



Eseguire le operazioni di regolazione, manutenzione e revisione negli intervalli previsti dal manuale di istruzioni e attenersi alle indicazioni relative alla sostituzione di parti di equipaggiamento. Queste attività devono essere svolte solo da personale autorizzato.

Se la macchina tagliagiunti è scollegata dalla rete di alimentazione per lavori di manutenzione e riparazione, deve essere garantito che non possa essere riavviata in modo imprevisto e contrassegnata di conseguenza.

Prima della pulizia del macchinario, coprire e sigillare tutte le aperture in cui non deve penetrare alcun detergente per ragioni di funzionamento e/o sicurezza. Il motore elettrico, gli interruttori e i connettori sono particolarmente a rischio in tal senso. Dopo la pulizia, le coperture/sigillature devono essere completamente rimosse.

Serrare nuovamente i collegamenti a vite dopo i lavori di manutenzione e riparazione.

Se è necessaria la rimozione dei dispositivi di sicurezza in fase di allestimento, manutenzione e riparazione, questi devono essere reinstallati e verificati subito dopo il completamento dei lavori.

Non deve essere utilizzato alcun utensile rotante la cui velocità massima sia inferiore alla velocità nominale della macchina.

2.5. Avvertenze su particolari tipi di rischio

2.5.1. Pericoli per l'operatore causati dalla macchina



Prima di abbandonare la postazione di comando del macchinario, occorre spegnere il motore e arrestare la lama.

Il motore della macchina tagliagiunti deve essere utilizzato esclusivamente per lo scopo previsto: per l'azionamento della macchina e della lama della sega.

2.5.2. Energia elettrica



Utilizzare solo fusibili originali con l'intensità di corrente specificata. In caso di malfunzionamenti, la macchina taglianti deve essere spenta immediatamente. I lavori di natura elettrica possono essere effettuati solo da personale qualificato.

L'impianto elettrico del macchinario deve essere ispezionato/revisionato regolarmente. Difetti come collegamenti allentati o cavi danneggiati devono essere riparati immediatamente. La macchina deve essere contrassegnata in modo che non possa essere messa in funzione da altre persone.

2.5.3. Polvere



Quando si lavora in spazi ristretti, si prega di osservare le vigenti disposizioni nazionali.

Per evitare la formazione di polvere durante il taglio, la lama deve essere spruzzata in maniera continuativa con dell'acqua. Non mangiare, bere o fumare nell'area di lavoro.

2.5.4. Rumore



vedi capitolo 3.3

2.6. Trasporto



Utilizzare esclusivamente un veicolo di trasporto adatto con sufficiente capacità di carico.

Fissare il carico in modo sicuro conformemente alle disposizioni.

Anche per spostamenti minimi, l'azionamento della lama deve essere scollegato e il motore della macchina deve essere spento.

2.7. Imballaggio e stoccaggio

La macchina e i suoi componenti sono stati accuratamente imballati per garantire una protezione adeguata durante la spedizione e il trasporto. Al ricevimento della macchina, è necessario verificare che la stessa non sia danneggiata. L'imballaggio del macchinario è realizzato con materiali riciclabili. Smaltirli negli appositi contenitori per la raccolta differenziata, in modo che possano essere avviati al riciclaggio.

In presenza di danni, la macchina non deve essere messa in funzione. Connettori e cavi danneggiati rappresentano un rischio per la sicurezza e non devono essere utilizzati. In questo caso, informare l'azienda produttrice.

Se la macchina non viene messa direttamente in funzione dopo averla disimballata, dovrà essere protetta dall'umidità e dallo sporco.

2.8. Tutela dell'ambiente

Il materiale di imballaggio, i detergenti, i materiali di esercizio utilizzati o avanzati, le parti soggette a usura non imballate, come le cinghie di trasmissione o gli oli motore, devono essere riciclati secondo la normativa locale per la tutela ambientale.

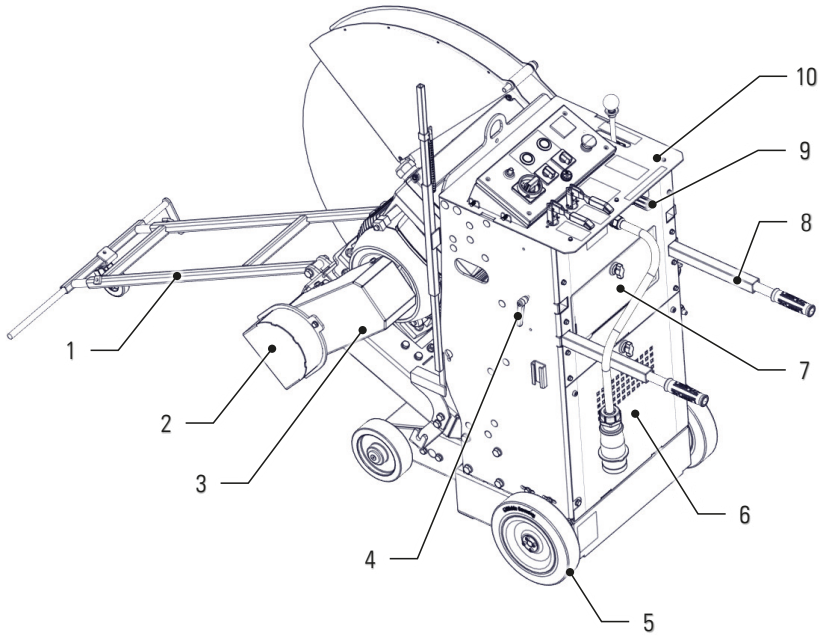
2.9. Smaltimento

Una volta terminato l'utilizzo del dispositivo, soprattutto in caso di malfunzionamento, renderlo inutilizzabile e

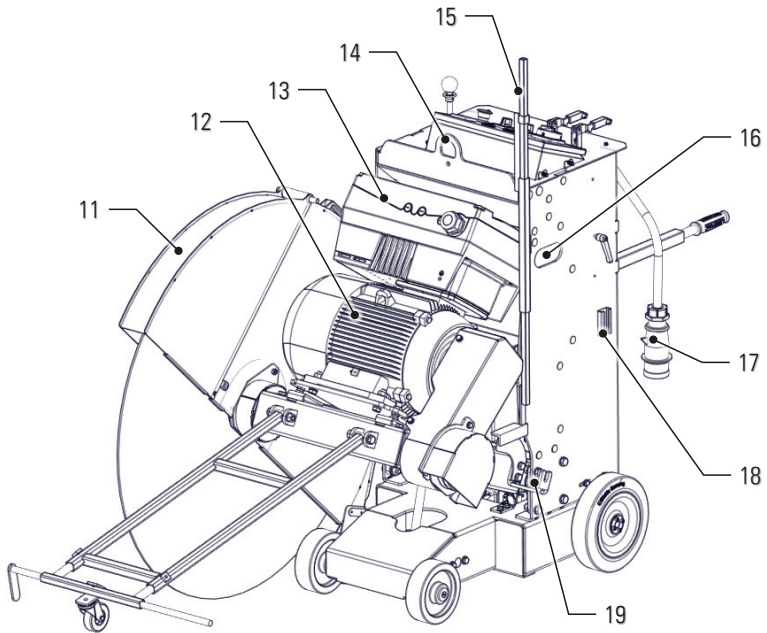
smaltirlo secondo la normativa ambientale vigente nel proprio Paese. I rifiuti dell'equipaggiamento elettrico non devono essere smaltiti con i rifiuti domestici. Conferire il dispositivo dismesso in un punto di raccolta centrale.

3. DESCRIZIONE DEL MACCHINARIO

3.1. Identificazione delle parti della macchina



N. 1	Asta di riferimento	N. 6	Sportello di manutenzione
N. 2	Copertura della flangia	N. 7	Scomparto utensile
N. 3	Carter di protezione cinghia	N. 8	Impugnature
N. 4	Leva di bloccaggio per impugnature	N. 9	Manopola di abbassamento della lama
N. 5	Ruote motorizzate	N. 10	Quadro di comando



N. 11 Carter ribaltabile

N. 12 Motore elettrico

N. 13 Convertitore di frequenza

N. 14 Occhiello di sollevamento

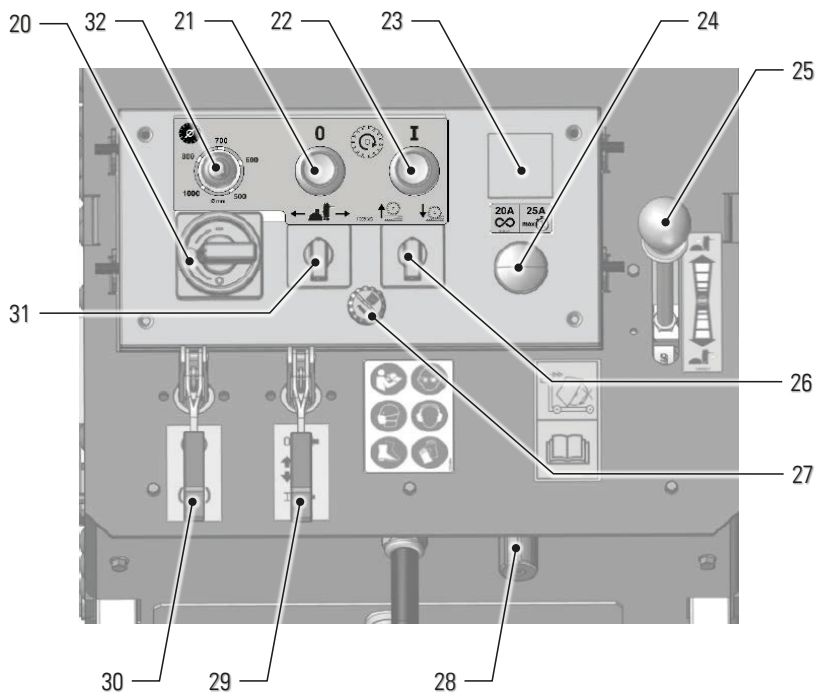
N. 15 Indicazione della profondità di taglio

N. 16 Punto di ancoraggio

N. 17 Collegamento elettrico

N. 18 Supporto per collegamento dell'acqua

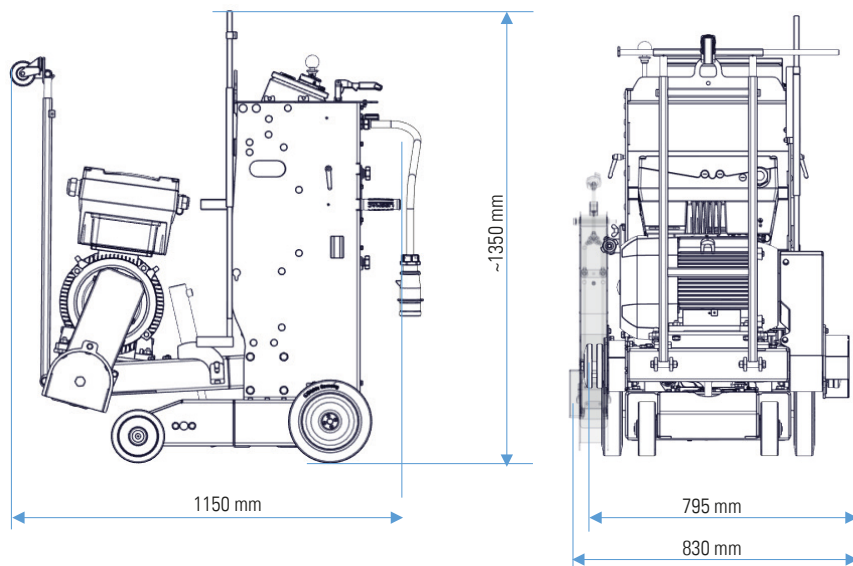
N. 19 Supporto del carter della sega



- | | | | |
|-------|------------------------------------|-------|--|
| N. 20 | Interruttore principale | N. 26 | Sollevamento della lama |
| N. 21 | Tasto di arresto motore della sega | N. 27 | Fusibile |
| N. 22 | Tasto di avvio motore della sega | N. 28 | Manopola di abbassamento della lama |
| N. 23 | Amperometro | N. 29 | Leva di regolazione frizione per trazione |
| N. 24 | Arresto di emergenza | N. 30 | Leva di regolazione freno di stazionamento |
| N. 25 | Leva di avanzamento | N. 31 | Trazione ON/OFF |
| | | N. 32 | Regolatore del numero di giri |

3.2. Dati tecnici

	SEAFLOOR1001E
Profondità di taglio max.	420 mm (16,5")
Diametro di lama max.	1000 mm (39")
Alloggiamento lama	25,4 mm (10")
Numero di giri della lama	in continuo 950-1750 giri/min
Taglio a sinistra/destra	si
Motore	elettrico con convertitore di frequenza
Potenza (kW/CV)	11kW a S1 15 kW a S6/60% (20HP)
Connessione alla rete	400 V / 32 A
Connettore	3P + N + T
Peso operativo	388 kg incl. carter di lama
Dimensioni (min.) L/P/A	1150 / 795 / ~1350 mm



3.3. Livello di potenza sonora**AVVERTENZA****Pericolo di danni all'udito**

Per livelli di potenza sonora superiori a 85 dB (A) è obbligatorio indossare una protezione acustica.

- Indossare la protezione acustica individuale

Il dato definisce il volume dell'inquinamento acustico, basato sulla postazione di lavoro dell'operatore e sul livello di potenza sonora della macchina tagliagunti.

Livello di potenza sonora misurata L_{WA} 95 dB(A)

Pressione sonora nella postazione di lavoro L_{pA} 96 dB(A)

Il livello di potenza sonora garantito è:

SEAFLOOR1001E 96 dB(A)

I valori sono stati determinati mediante misurazione dell'emissione acustica.

Il test è stato effettuato sotto carico con la lama di taglio più grande della tagliagunti.

Tolleranze di misura:

2,5 dB per il livello di potenza sonora ponderato A

4 dB per il livello di pressione sonora ponderato A

La pressione sonora di emissione è stata calcolata conformemente alle norme EN ISO 3744, EN 13862 e alla Direttiva 2000/14/CE.

3.4. Vibrazioni alle mani e alle braccia**AVVERTENZA****Rischio correlato alle vibrazioni**

Le vibrazioni possono causare danni alle ossa o alle articolazioni e disturbi circolatori.

- Quando si lavora con la macchina, osservare regolari pause di riposo

Il valore indicato è stato rilevato con il diametro massimo della lama.

L'effetto può essere inversamente proporzionale al peso dell'operatore.

Valore totale delle vibrazioni:

SEAFLOOR1001E a_{Hv} inferiore a 2,5 m/s^2

Le misurazioni sono state eseguite in conformità alle norme:

EN ISO 5349, VD 2057 Parte 2, Direttiva 2002/42/CE.

I valori sono stati rilevati tagliando il calcestruzzo con una profondità di taglio di 5 cm. Nella pratica, questo valore è influenzato dalle seguenti condizioni:

- qualità della lama - peso dell'operatore - consistenza del materiale
- velocità di avanzamento - stato della macchina

3.5. Tensione elettrica

**AVVERTENZA****Pericolo di scariche elettriche**

La macchina opera con tensioni e correnti elevate. L'operatore può subire scosse elettriche letali causate da conduttori o componenti elettrici danneggiati.

- Sostituire immediatamente i cavi o i componenti danneggiati
- Non utilizzare la macchina se non può essere accesa o spenta con l'interruttore
- Svolgere sempre completamente l'avvolgitore per cavi
- Non posare i cavi attraverso pozzanghere o su spigoli affilati ed evitare che possano fare inciampare.
- Non effettuare tagli nel cavo
- Prima di allontanarsi dalla macchina estrarre sempre il connettore

Condizioni di connessione Für das Arbeiten mit maximaler Leistung ist bei Elektroflugenschneidern eine ausreichende Spannungsversorgung eine wichtige Grundvoraussetzung.

1. Länge und Leiterquerschnitt der Leitung zwischen Spannungsversorgung und Maschine
2. Art der Spannungsquelle (Baustromverteiler, Industrieanlage, Stromerzeuger

**Lunghezze massime ammesse dei cavi e dei conduttori l_{max} in m
Sezione nominale del conduttore in mm² a 400 V**

	4 mm ²	6 mm ²	10 mm ²
SEAFLOOR1001E	40 m	60 m	101 m

Sezione del cavo

Si consiglia di utilizzare cavi di alimentazione con una sezione minima dei conduttori di **6 mm²**.

Fonte di alimentazione

- Durante il collegamento agli impianti di distribuzione dell'energia elettrica in cantiere, occorre fare attenzione che le singole fasi siano caricate in modo uniforme.
- La presa deve essere dotata di un fusibile con un **RCD universale di tipo B**.
- Se si utilizzano generatori di corrente, essi devono erogare una potenza almeno tre volte superiore a quella del dispositivo da azionare.

Modo di funzionamento

- I tagli profondi devono essere effettuati per gradi. Non tagliare più di **5-7 cm** per passata.
ATTENZIONE: Per i tagli poco profondi, una lama di grandi dimensioni può tirare in avanti il tagliagiunti.
- Il taglio dovrebbe essere generalmente effettuato con **20-22A** per avere riserve in caso di rinforzo. L'amperometro mostra l'effettivo consumo di corrente.
- **Non superare il carico di 25A durante il funzionamento!**

Protezione del motore

- - L'inverter protegge il motore in caso di sovracorrente e lo spegne.

4. TRASPORTO

4.1. Posizione di trasporto



AVVERTENZA



Pericolo di schiacciamento causato da macchina incustodita

Lesioni causate da spostamenti accidentali della macchina o caduta imprevista di componenti.

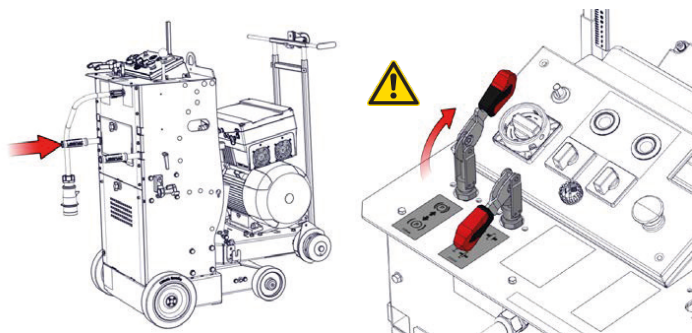
- Trasportare il macchinario esclusivamente in posizione di trasporto
- Assicurare la macchina con punti di fissaggio idonei
- Utilizzare delle cinghie adeguate
- Svolgere l'operazione conformemente al peso totale ammissibile del veicolo di trasporto



AVVISO

Trasporto della tagliagiunti

Tutte le parti mobili che durante il trasporto potrebbero cadere oppure oscillare vanno smontate.



Posizione di trasporto

- Spegnere il motore.
- **Attivare il freno di stazionamento.**
- Scollegare la macchina.
- Inserire completamente le aste scorrevoli o rimuoverle.
- Smontare il carter della sega.
- Rimuovere la lama.
- Ripiegare l'asta di riferimento sulla macchina e assicurarla con una fune.
- Fissare o rimuovere le parti mobili.

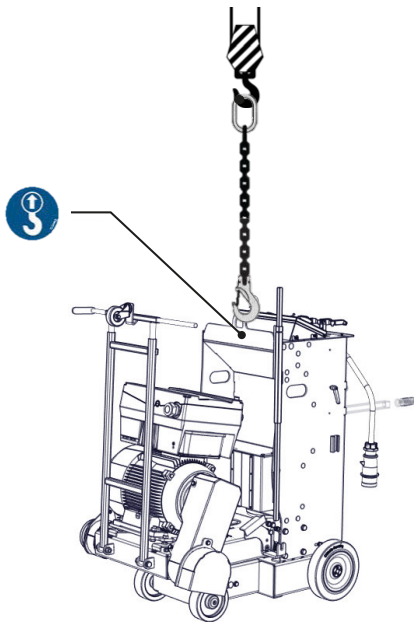
4.2. Spostamento con la gru

**AVVERTENZA****Carichi sospesi**

Pericolo di lesioni per caduta componenti.



- Non sostare sotto la macchina o i componenti sospesi
- Utilizzare solo apparecchiature di sollevamento integre e con capacità di carico e lunghezza adeguate
- La macchina deve essere spostata solo nella posizione di trasporto

**Procedimento**

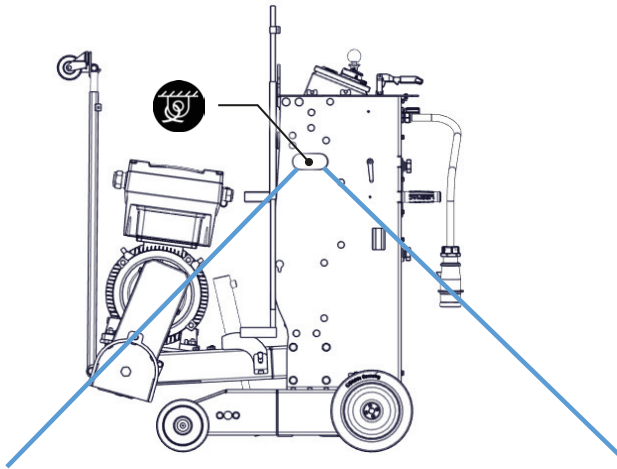
- Disporre la macchina in posizione di trasporto (vedi 4.1)
- Agganciare la taglianti dall'occhiello di sollevamento utilizzando un elemento di sollevamento dotato di sufficiente capacità di carico
- Nominare un responsabile esperto per le operazioni di sollevamento
- Utilizzare solo mezzi di trasporto adeguati e dotati di capacità di carico sufficiente
- Sollevare con cautela mantenendo in equilibrio il baricentro
- Non perdere mai di vista la macchina
- Per la rimessa in funzione seguire le istruzioni per l'uso

4.3. Fissaggio per il trasporto

**AVVERTENZA****Pericolo di lesioni dovute allo scivolamento o ribaltamento della tagliagiunti**

Cambiamenti involontari della posizione della macchina possono causare lesioni da schiacciamento alle persone.

- Trasportare la tagliagiunti esclusivamente in posizione di trasporto
- Assicurare la macchina con punti di fissaggio idonei
- Utilizzare mezzi di ancoraggio idonei
- Svolgere l'operazione conformemente al peso totale ammissibile del veicolo di trasporto

Punti di ancoraggio**Procedimento**

- Disporre la macchina in posizione di trasporto (vedi 4.1)
- Assicurare la tagliagiunti ai punti di ancoraggio con imbragature adeguate

5. MESSA IN FUNZIONE

5.1. Materiali di esercizio

Lubrificante	Il grasso utilizzato per la macchina tagliagunti è "Energrease LS2 BP" (grasso multiuso saponificato al litio della classe NLGI 2 in conformità alla norma DIN 51818/NLGI GC LB grado 2).
Olio idraulico	Il fluido idraulico utilizzato deve essere di qualità HVLP (secondo la norma DIN 51524-3/ISO 6743/4) in classe di viscosità ISO 46.
Olio di trasmissione idrostatica	La trasmissione utilizza di fabbrica l'olio: SAE 10W-30
Acqua	La pressione dell'acqua nella condotta non deve essere superiore a 5 bar. Eventualmente impiegare un riduttore di pressione.
Cinghie trapezoidali	Utilizzare per tutto il set (5 unità) il tipo XPA 857.
Collegamento elettrico	Sorgente di alimentazione elettrica stabile. Corrente alternata trifase con la tensione di esercizio indicata sulla targhetta del modello, pari a 400 V / 32 A, e con idonea protezione mediante interruttore differenziale (RCD).

5.2. Utensili (lama della sega)



AVVISO

Scelta degli utensili

Non deve essere utilizzato alcun utensile rotante la cui velocità massima sia inferiore alla velocità nominale della macchina. Utensili difettosi o danneggiati devono essere sostituiti immediatamente.

Scelta della lama	Vedi capitolo 8 Utensili
Stoccaggio degli utensili	Gli utensili utilizzati devono essere protetti dall'umidità. I segmenti intorno alla lama devono essere protetti da eventuali danni.
Velocità della lama della sega	Per ottenere prestazioni di taglio ottimali, il numero di giri della lama deve essere adeguato al materiale da tagliare.

5.3. Realizzazione del collegamento elettrico

Procedimento	<ul style="list-style-type: none"> • Svolgere completamente il cavo e posarlo in sicurezza • Controllare eventuali danni al connettore e alla linea • Effettuare il collegamento elettrico
---------------------	---

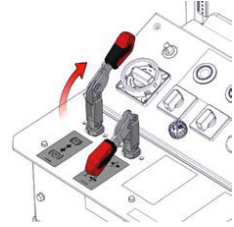
5.4. Freno di stazionamento**AVVERTENZA****Pericolo di schiacciamento causato da macchina incustodita**

Infortuni causati dalla modifica non intenzionale della posizione della macchina.

- Quando la macchina tagliagiunti non viene utilizzata, bloccarla sempre in posizione con il freno di stazionamento.

Procedimento

- Il freno di stazionamento viene azionato e rilasciato dal pannello di comando.

5.5. Collegamento dell'alimentazione idrica**AVVERTENZA****Parti espulse a causa della rottura dell'utensile**

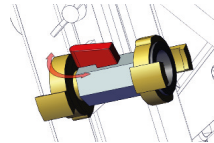
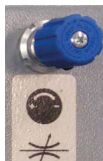
Se la lama per taglio a umido non viene adeguatamente raffreddata con acqua, singoli segmenti potrebbero distaccarsi a causa del surriscaldamento. La polvere da taglio non viene legata a sufficienza.

- Garantire sempre il raffreddamento della lama
- Indossare dispositivi di protezione individuale

Collegare al raccordo GEKA l'alimentazione dell'acqua con una pressione massima di 5 bar.

Utilizzare solo acqua pulita per evitare di ostruire gli ugelli di spruzzatura.

Durante il funzionamento regolare la fornitura e il quantitativo di acqua con le leve laterali.

5.6. Impostazione della velocità di abbassamento

La valvola deve essere prima completamente chiusa. Quindi aprire gradualmente e lentamente e cercare di trovare una posizione adatta per un'adeguata velocità di abbassamento.

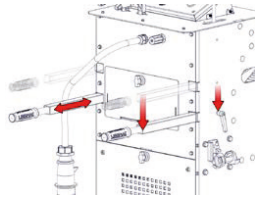
Abbassamento rapido



Abbassamento lento



5.7. Impostazione delle impugnature



Prima di iniziare un lavoro posizionare le aste scorrevoli a un'altezza adatta all'operatore.

- Allentare la leva di bloccaggio e inserire le aste scorrevoli.
- Fissare la leva di bloccaggio nella posizione desiderata.

5.8. Installazione/sostituzione della lama della sega (utensile)

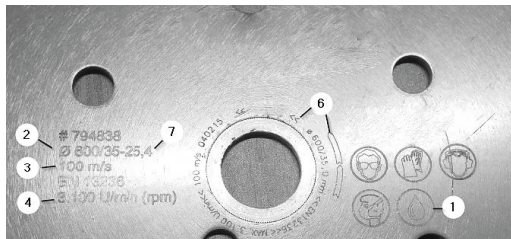
**AVVERTENZA****Pericolo di lesioni da taglio e da schiacciamento**

La lama della sega in movimento o la flangia possono agganciare gli indumenti o parti del corpo e causare lesioni.

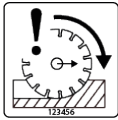
- Scollegare il connettore
- Prima di compiere qualsiasi operazione sulla macchina, tutti i componenti devono essere fermi.
- Assicurare il macchinario da un eventuale riavvio.

• Controllare sempre le lame della sega prima del montaggio!

- Lama per taglio a umido? (1)
- Lama adatta e omologata per il lavoro di taglio? (5)
- Lama e alloggiamento sono di dimensioni corrette? (2) (7)
- Viene rispettata la velocità di taglio consentita? (3) (4)
- Senso di rotazione? (6)
- Sono presenti tutti i segmenti?
- Sono uniformi?
- La lama si era surriscaldata? (L'acciaio lucido inizia a diventare blu = non utilizzare!)
- Sono presenti crepe nella lama?
- Effettuare la seguente prova: battere con un pezzo di legno
 - la lama risuona = OK
 - la lama emette un suono sordo = non utilizzare! (Fanno eccezione le cosiddette lame silenziose)



AVVISO



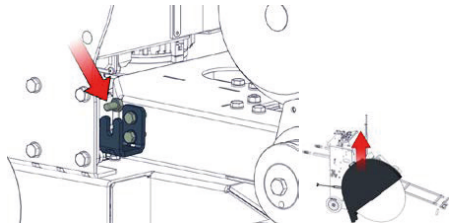
Montaggio della lama della sega

Durante il montaggio della lama, assicurarsi che le superfici delle flange siano pulite. La lama deve stare a diretto contatto con la flangia. Adattare il senso di rotazione della lama alla freccia sull'albero della lama (taglio in senso concorde).

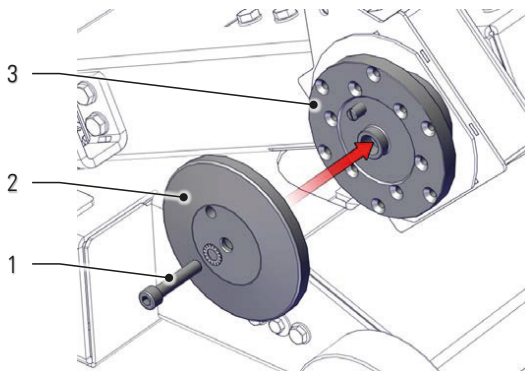
Procedimento

Per il montaggio/la sostituzione della lama effettuare le seguenti operazioni:

- Attivare il freno di stazionamento
- Scollegare l'alimentazione elettrica
- Smontare il carter della sega e la copertura della flangia
- Allentare la vite a testa esagonale (n. 1) e rimuovere il disco a pressione (n. 2)
- Pulire tutte le superfici di contatto
- Spingere la lama contro la flangia (n. 3) (rispettare il senso di rotazione, taglio in senso concorde!)
- Applicare il disco a pressione e stringerlo con la vite a testa esagonale
- Montare il carter di protezione della lama e fissarlo con la vite ai supporti
- Applicare la copertura della flangia sul lato opposto
- Montare il carter della lama e avvitarlo
- Allineare l'asta di riferimento alla lama



Allentare la vite del carter della sega e rimuoverlo.



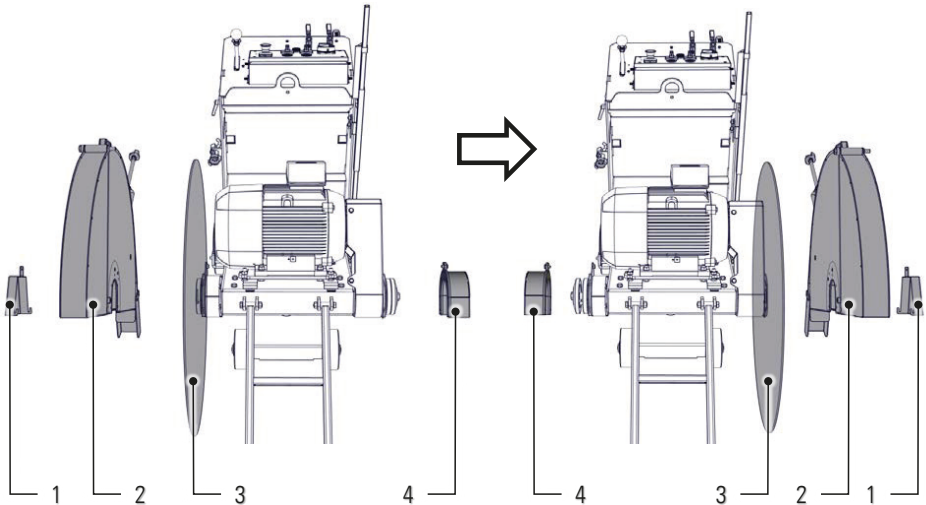
Allentare il raccordo a vite e inserire/rimuovere la lama.

5.9. Cambio della posizione di taglio da destra a sinistra

**AVVERTENZA****Pericolo di lesioni da taglio e da schiacciamento**

La lama della sega in movimento o la flangia possono agganciare gli indumenti o parti del corpo e causare lesioni.

- Scollegare il connettore
- Prima di compiere qualsiasi operazione sulla macchina, tutti i componenti devono essere fermi.
- Assicurare il macchinario da un eventuale riavvio.

**Procedimento**

Per modificare la posizione di taglio da destra a sinistra eseguire le seguenti operazioni:

- Attivare il freno di stazionamento e scollegare l'alimentazione elettrica
- Smontare le coperture della flangia (n. 1 e 4)
- Smontare il carter della lama (n. 2)
- Smontare la lama e montarla sul lato opposto (rispettare il senso di rotazione, taglio in senso concorde!)
- Montare il carter della lama (n. 2)
- Installare le coperture della flangia (n. 1 e 4)

6. FUNZIONAMENTO

6.1. Sicurezza

Regole generali



- La macchina tagliagiunti deve essere azionata da una sola persona. Allontanare eventuali altre persone dall'area di lavoro e delimitare l'area.
- L'operatore non deve lasciare la macchina incustodita fintanto che il motore è acceso.
- Non azionare mai la tagliagiunti quando la lama della sega è appoggiata alla pavimentazione. L'azionamento si sovraccaricherebbe.
- Non correggere gli errori di taglio in maniera forzata. Questo danneggerebbe solamente la lama della sega e la tagliagiunti.
- Non spegnere mai la macchina durante il taglio. Prima estrarre sempre la lama dal giunto.
- Non utilizzare mai la macchina in caso di stanchezza e affaticamento oppure sotto l'effetto di alcool, droghe o farmaci.
- Utilizzare sempre lame idonee per tipo e dimensioni.
- NON utilizzare MAI lame danneggiate.
- Mantenere la macchina pulita e operare solo in condizioni tecnicamente perfette.
- Assicurarsi di avere un approvvigionamento d'acqua adeguato.
- Rimuovere tutti gli ostacoli dall'area di taglio.
- Assicurarsi di avere idonea illuminazione per le operazioni notturne.
- Effettuare solo tagli rettilinei.
- Posare i cavi in condizioni di pulizia.
- Non creare situazioni di possibile inciampo, non effettuare tagli nei cavi, non posare i cavi attraverso pozzanghere.



PERICOLO

Pericolo causato da cavi di alimentazione interrati

Rischio di taglio di linee di energia elettrica o telecomunicazioni e tubi di acqua e gas. Possibili scariche elettriche, ustioni, esplosioni e interruzione di servizi di emergenza.



- PRIMA di effettuare un taglio ottenere informazioni dettagliate da parte delle autorità competenti su cavi e tubature nell'area di lavoro
- Approntare un piano di emergenza. Assicurarsi di avere i numeri di telefono dei servizi di pubblica utilità
- Informare le aziende fornitrici dei servizi di pubblica utilità
- Indossare dispositivi di protezione individuale



AVVERTENZA

Lesioni da taglio causate dalla lama

Il contatto con la lama in movimento può causare lesioni da taglio gravi, portando anche all'amputazione.



- Eseguire i tagli solo con il carter della sega chiuso.
- Mantenere una distanza di sicurezza.
- Non toccare mai la lama in movimento.
- Indossare dispositivi di protezione individuale.



AVVERTENZA

Pericolo di caduta



Lesioni causate da caduta in presenza di una pavimentazione con capacità di carico insufficiente o in caso di tagli errati.

- Assicurarsi che il fondo sul quale si esegue il taglio sia sufficientemente portante
- Durante il taglio, fare attenzione che la lama e il personale non si trovino sullo stesso lato del taglio



ATTENZIONE

Pericolo di ustioni



Durante il funzionamento le parti del motore e l'utensile si surriscaldano e possono provocare ustioni

- Evitare il contatto con la pelle
- Indossare dispositivi di protezione individuale
- Prima di lavorare sul motore lasciarlo raffreddare

AVVISO



L'avanzamento deve essere sempre tale per cui l'indicazione della potenza assorbita non si trovi mai nel settore rosso.

Se la macchina tagliagunti viene sovraccaricata, scattano i fusibili o la protezione interna contro il sovraccarico.

Il consumo di corrente non deve superare permanentemente i 22A in modalità di taglio.



6.2. Operazioni preliminari all'inizio dei lavori

AVVISO

Tagliare senza ostacoli

Danni all'operatore o alla lama causati da oggetti nella zona di taglio.

- Tutti gli ostacoli devono essere rimossi dalla zona operativa
- Assicurarsi di disporre di una buona illuminazione nella zona di taglio



Accertarsi che la direzione del taglio sia rettilinea per evitare l'inclinazione della lama della sega. Eseguire le attività di sterzo e di comando del macchinario lentamente e in modo uniforme.

Se è necessario eseguire tagli profondi, ciò deve avvenire in più fasi.

Il giunto deve essere pretagliato con una lama più piccola (e più larga), per poi essere tagliato in profondità con una più grande (e più stretta).

Preparazione del taglio

Per utilizzare la tagliaginti in modo sicuro e conforme allo scopo, devono essere soddisfatte le seguenti condizioni preliminari:

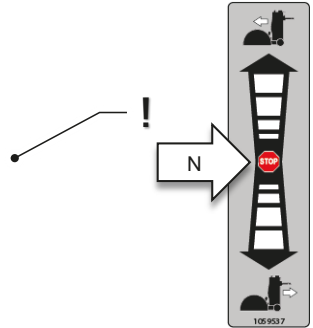
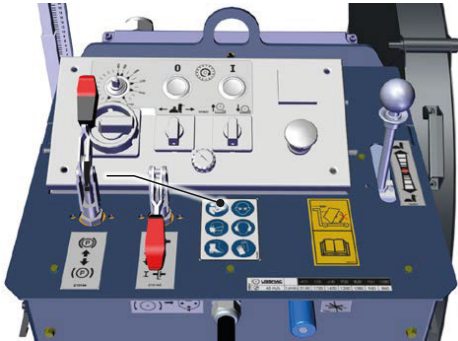
- Controllare che la macchina non presenti danni o bulloni allentati e che vi siano tutte le parti applicate.
- Collegare un'alimentazione idrica sicura.
- Montare una lama adatta.
- I sistemi di raffreddamento ad acqua devono essere funzionanti.
- Nelle immediate vicinanze della lama non devono trovarsi persone né oggetti.
- Allineare l'asta di riferimento alla lama.
- Sollevare la lama: **non deve essere a contatto con la pavimentazione!**

6.3. Accensione/spengimento



In presenza di reazioni inaspettate da parte della macchina e nelle emergenze attivare immediatamente il pulsante di arresto di emergenza.

Per prevenire avviamenti accidentali, la macchina può essere avviata soltanto se la leva di avanzamento si trova nella posizione di folle (N).



Condizione iniziale

- Spina CEE collegata con l'alimentazione elettrica attiva
- Leva di avanzamento in posizione di folle (N)
- Arresto di emergenza sbloccato
- Lama sollevata dalla pavimentazione

Accensione



1. Azionare il freno di stazionamento



2. Interruttore principale su I/ON

Spengimento



1. Estrarre completamente la lama dal giunto

- **Azionare il freno di stazionamento**



2. Lasciate raffreddare il motore per 1 minuto al minimo.



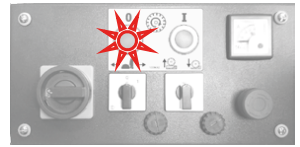
3. Interruttore principale in posizione 0/OFF



4. Prima di abbandonare la macchina estrarre il connettore di rete

6.4. Inverter di fase

Se il pulsante rosso "0" si accende quando l'arresto di emergenza è sbloccato e l'alimentazione è attiva, si verifica una sequenza di fasi errata.

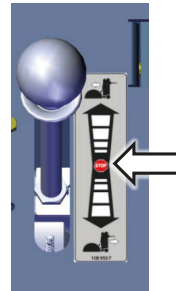


La macchina ha un relè di sequenza di fase. Questo assicura il corretto senso di rotazione.

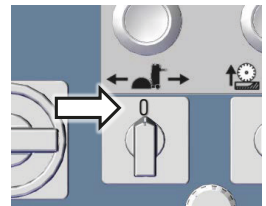
Se è necessario adattare il campo rotante, le fasi della spina possono essere sostituite con l'aiuto di un cacciavite.

6.5. Spostamento manuale**Impostazioni**

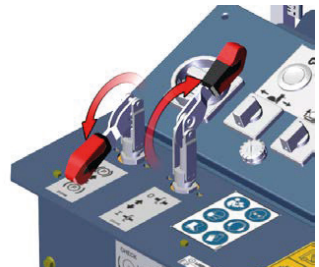
- La macchina tagliagiunti può essere spostata a mano.
- Portare la leva di avanzamento in posizione di folle (N)



- Disattivare l'azionamento portandolo su "0"



- Disattivare il freno di stazionamento
- Disinnestare la frizione



6.6. Trazione

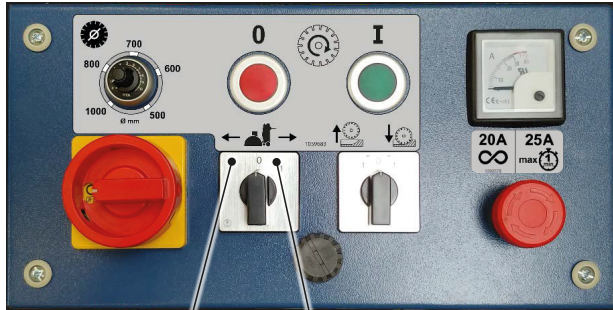


AVVISO

Per evitare danni muovere sempre la macchina con l'avanzamento corretto.
Eseguire le attività di sterzo e di controllo del macchinario lentamente e in modo uniforme.

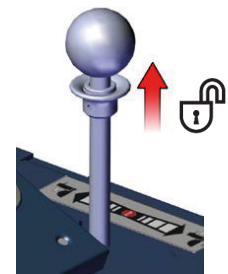
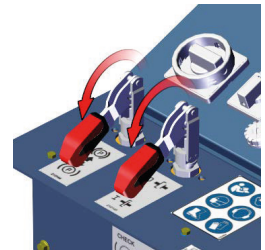
Attivare la trazione

- Con l'interruttore (n. 31) si attiva la trazione.



Comandare l'avanzamento

- Con la leva si comanda la velocità di avanzamento.
- Nella posizione di folle la leva si blocca autonomamente.
- Tirando il colletto la leva si sblocca.
- Prima di mettere in moto la macchina disattivare il freno di stazionamento e innestare la frizione.



6.7. Abbassamento/sollevamento della lama e impostazione della profondità di taglio

AVVERTENZA
Pericolo dovuto a parti espulse

La lama della sega può danneggiarsi se viene abbassata troppo velocemente. Possono staccarsi segmenti ed essere espulsi in modo incontrollato.

- Pertanto si raccomanda di abbassare lentamente la lama sulla superficie da tagliare
- Mantenere libera l'area di sicurezza intorno alla tagliagianti
- Indossare dispositivi di protezione individuale

AVVISO

Abbassare la lama sempre lentamente per evitare danni.

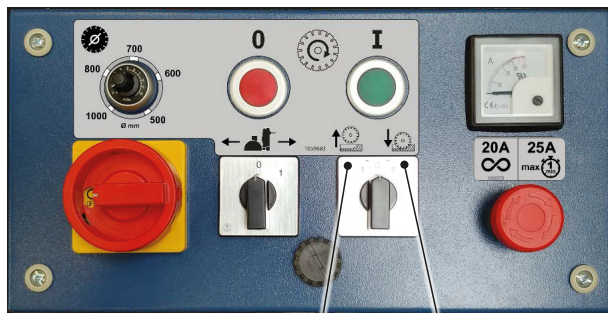
Accertarsi che la direzione del taglio sia rettilinea per evitare l'inclinazione della lama della sega. Eseguire le attività di sterzo e di controllo del macchinario lentamente e in modo uniforme.

Se è necessario eseguire tagli profondi, occorre farlo in passaggi diversi.

La superficie deve essere pretagliata con una lama più piccola, per poi venire tagliata in profondità con una più grande.

Abbassamento e sollevamento

- Con l'interruttore a leva (n. 26) si abbassa e si solleva la lama.

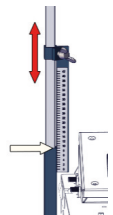


Sollevamento

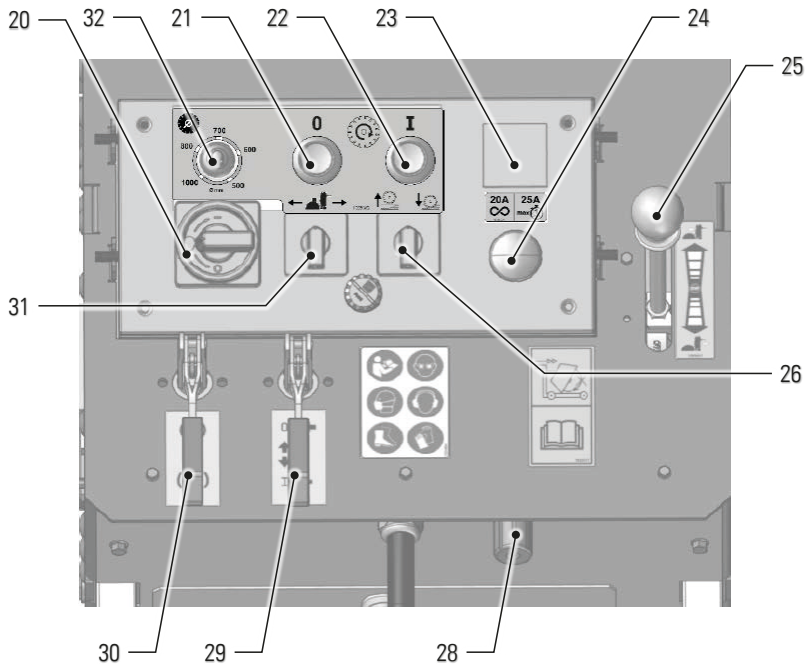
Abbassamento

Regolazione della profondità

- Abbassare lentamente la lama fino a farle toccare leggermente la pavimentazione.
- Posizionare l'indicatore di profondità sullo "0" della scala.
- Ora è possibile leggere sulla scala la profondità di taglio raggiunta.



6.8. Effettuare tagli con la macchina tagliagiunti

**Taglio**

- Portare la leva di avanzamento (n. 25) nella posizione iniziale di folle.
- Azionare la macchina con l'interruttore principale (n. 20).
- Allentare il freno di stazionamento (n. 30) e innestare la frizione (n. 29).
- Attivare la trazione con l'apposito interruttore (n. 31).
- Sbloccare la leva di avanzamento (n. 25) e posizionare la macchina tagliagiunti.
- Attivare l'azionamento della lama (n. 22) e preselezionare il numero di giri sul potenziometro (n. 32).
- Aprire la valvola a sfera per l'alimentazione di acqua.
- Abbassare la lama della sega con l'interruttore (n. 26) fino a quando non inizia a graffiare la superficie della pavimentazione, e impostare l'indicatore di profondità di taglio su zero.
- Abbassare la lama alla profondità di taglio desiderata.
- Avviare **lentamente** l'avanzamento tramite l'apposita leva (n.25).
- Regolare la velocità di avanzamento alle condizioni di taglio.
- Controllare l'assorbimento di corrente con l'amperometro (n. 23).

6.9. Spostamento della macchina tagliagiunti

**AVVERTENZA****Pericolo di lesioni causate dalla lama in movimento**

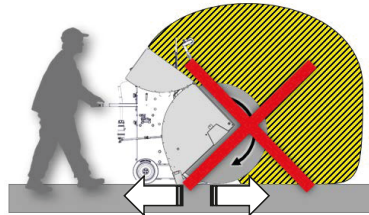
In caso di contatto con la lama gli indumenti possono lacerarsi e sussiste il pericolo di severe lesioni agli arti.

- Eventuali spostamenti della macchina all'esterno dell'area operativa devono essere effettuati con la lama non in movimento.
- Durante lo spostamento della macchina, l'operatore deve mantenere la sua posizione dietro le aste scorrevoli.

**AVVERTENZA****Pericolo nell'area di lavoro**

La macchina in movimento rappresenta un elevato potenziale di pericolo di lesioni se non viene azionata e utilizzata in modo responsabile e in conformità alle specifiche.

- Durante l'esecuzione del taglio l'operatore deve restare dietro le aste scorrevoli.
- La tagliagiunti deve essere azionata da una sola persona; impedire l'accesso alla zona di taglio ad altre persone o delimitare l'area.
- In caso di interruzioni alle operazioni di taglio spegnere sempre il motore con l'interruttore principale.

**Spostamento della macchina tagliagiunti**

- Estrarre completamente la lama dal giunto.
- Chiudere la valvola per la fornitura di acqua.
- **Attendere che la lama si arresti.**
- Spostare la macchina tagliagiunti e portarla nella posizione desiderata.
- Allineare la lama alla linea di taglio e avviare la macchina.

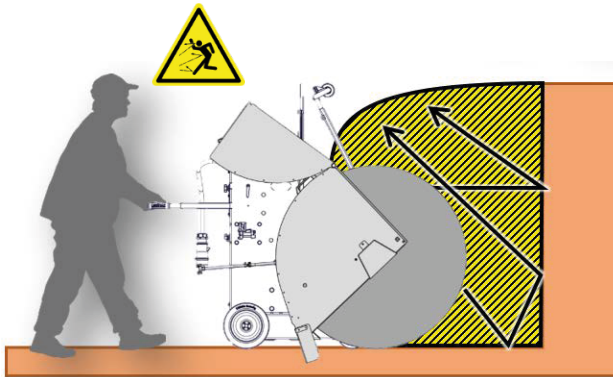
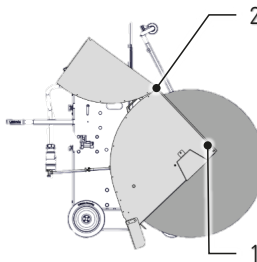
6.10. Operazioni di taglio con il carter di protezione della lama alzato


AVVERTENZA
Lesioni da taglio e parti espulse

Lesioni gravi causate dal contatto con la lama in movimento o dal materiale espulso durante il taglio senza il carter di protezione della lama.



- Tenere libera l'area di funzionamento della macchina
- Non toccare mai la lama in movimento
- Indossare elmetto protettivo, guanti da lavoro e occhiali di protezione
- Spegner il motore e attendere l'arresto di tutti i componenti prima di operare sul carter della lama.

**Procedimento**

Il carter di protezione della lama può essere aperto nella parte anteriore della tagliagiunti. Questa funzione è necessaria quando si tagliano gli angoli di una parete.

- **Spegnere il motore e attendere l'arresto di tutti i componenti**
- Allentare le viti (n. 1) e ribaltare verso l'alto il carter di protezione
- All'occorrenza stringere le vite (n. 2) nella posizione superiore; liberare o delimitare l'area circostante
- Avviare il motore e tagliare
- Portare in alto l'asta di riferimento al momento opportuno

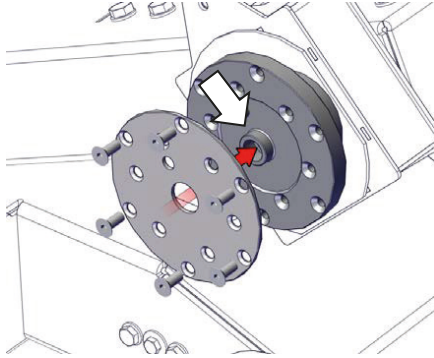
Dopo il taglio

- **Spegnere il motore, attivare il freno di stazionamento e attendere l'arresto di tutti i componenti**
- Chiudere immediatamente il carter di protezione e fissarlo con le viti (n. 1)

6.11. Taglio a filo parete**A filo parete**

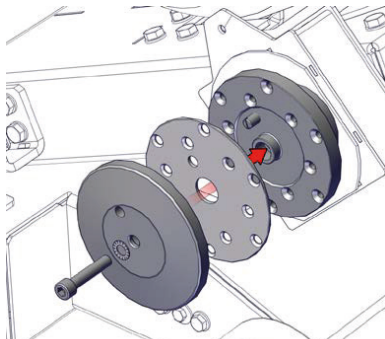
Sulla macchina tagliagunti può essere applicata una protezione della lama disponibile separatamente per i tagli a filo parete.

- Spegnerne il motore e attendere l'arresto di tutti i componenti
- Estrarre il carter di protezione e smontare la lama
- Applicare il disco distanziatore
- Montare sulla flangia la lama per il taglio a filo parete con le viti a testa svasata (TK 92 o 120 mm)

6.12. Taglio con lama multipla**Lama multipla****Possibile solo con flangia speciale!**

Sulla macchina tagliagunti si possono applicare diverse lame per uno spessore massimo di 15 mm.

- Spegnerne il motore e attendere l'arresto di tutti i componenti
- Estrarre il carter di protezione e smontare la lama
- Montare i dischi distanziatori e le lame nella combinazione desiderata fino a raggiungere uno spessore massimo di 15 mm
- Stringere la lama con la piastra a pressione



6.7. Abbassamento/sollevamento della lama e impostazione della profondità di taglio

**AVVERTENZA****Pericolo dovuto a parti espulse**

La lama della sega può danneggiarsi se viene abbassata troppo velocemente. Possono staccarsi segmenti ed essere espulsi in modo incontrollato.

- Pertanto si raccomanda di abbassare lentamente la lama sulla superficie da tagliare
- Mantenere libera l'area di sicurezza intorno alla tagliagiunti
- Indossare dispositivi di protezione individuale

AVVISO

Abbassare la lama sempre lentamente per evitare danni.

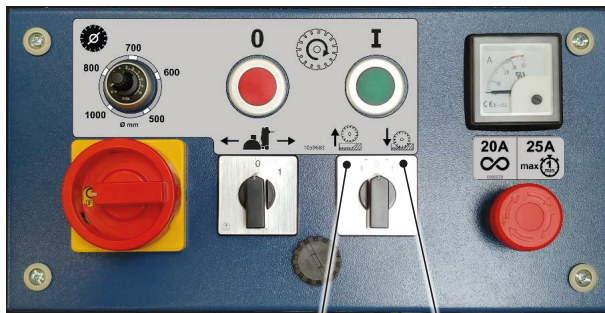
Accertarsi che la direzione del taglio sia rettilinea per evitare l'inclinazione della lama della sega. Eseguire le attività di sterzo e di controllo del macchinario lentamente e in modo uniforme.

Se è necessario eseguire tagli profondi, occorre farlo in passaggi diversi.

La superficie deve essere pretagliata con una lama più piccola, per poi venire tagliata in profondità con una più grande.

Abbassamento e sollevamento

- Con l'interruttore a leva (n. 26) si abbassa e si solleva la lama.

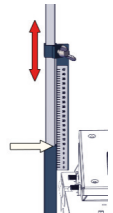


Sollevamento

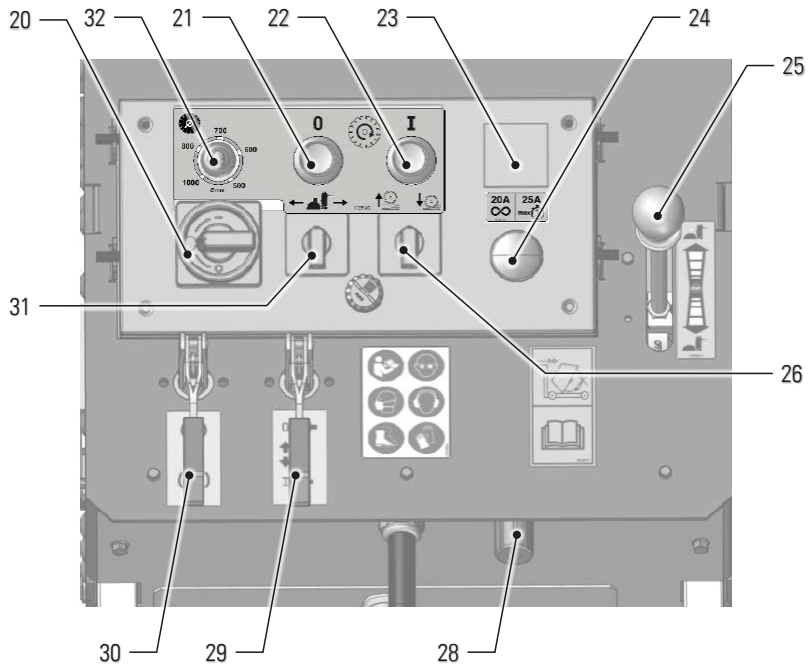
Abbassamento

Regolazione della profondità

- Abbassare lentamente la lama fino a farle toccare leggermente la pavimentazione.
- Posizionare l'indicatore di profondità sullo "0" della scala.
- Ora è possibile leggere sulla scala la profondità di taglio raggiunta.



6.8. Effettuare tagli con la macchina tagliagiunti

**Taglio**

- Portare la leva di avanzamento (n. 25) nella posizione iniziale di folle.
- Azionare la macchina con l'interruttore principale (n. 20).
- Allentare il freno di stazionamento (n. 30) e innestare la frizione (n. 29).
- Attivare la trazione con l'apposito interruttore (n. 31).
- Sbloccare la leva di avanzamento (n. 25) e posizionare la macchina tagliagiunti.
- Attivare l'azionamento della lama (n. 22) e preselezionare il numero di giri sul potenziometro (n. 32).
- Aprire la valvola a sfera per l'alimentazione di acqua.
- Abbassare la lama della sega con l'interruttore (n. 26) fino a quando non inizia a graffiare la superficie della pavimentazione, e impostare l'indicatore di profondità di taglio su zero.
- Abbassare la lama alla profondità di taglio desiderata.
- Avviare **lentamente** l'avanzamento tramite l'apposita leva (n.25).
- Regolare la velocità di avanzamento alle condizioni di taglio.
- Controllare l'assorbimento di corrente con l'amperometro (n. 23).

6.9. Spostamento della macchina tagliagiunti

**AVVERTENZA****Pericolo di lesioni causate dalla lama in movimento**

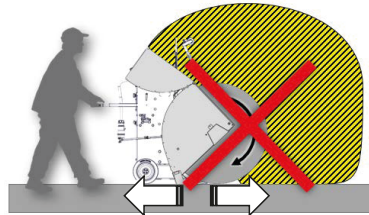
In caso di contatto con la lama gli indumenti possono lacerarsi e sussiste il pericolo di severe lesioni agli arti.

- Eventuali spostamenti della macchina all'esterno dell'area operativa devono essere effettuati con la lama non in movimento.
- Durante lo spostamento della macchina, l'operatore deve mantenere la sua posizione dietro le aste scorrevoli.

**AVVERTENZA****Pericolo nell'area di lavoro**

La macchina in movimento rappresenta un elevato potenziale di pericolo di lesioni se non viene azionata e utilizzata in modo responsabile e in conformità alle specifiche.

- Durante l'esecuzione del taglio l'operatore deve restare dietro le aste scorrevoli.
- La tagliagiunti deve essere azionata da una sola persona; impedire l'accesso alla zona di taglio ad altre persone o delimitare l'area.
- In caso di interruzioni alle operazioni di taglio spegnere sempre il motore con l'interruttore principale.

**Spostamento della macchina tagliagiunti**

- Estrarre completamente la lama dal giunto.
- Chiudere la valvola per la fornitura di acqua.
- **Attendere che la lama si arresti.**
- Spostare la macchina tagliagiunti e portarla nella posizione desiderata.
- Allineare la lama alla linea di taglio e avviare la macchina.

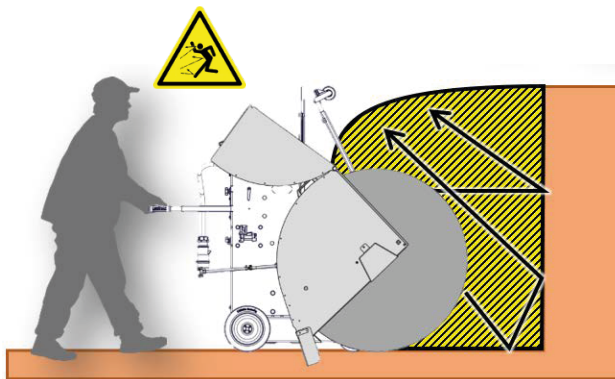
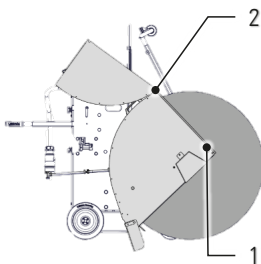
6.10. Operazioni di taglio con il carter di protezione della lama alzato


AVVERTENZA
Lesioni da taglio e parti espulse

Lesioni gravi causate dal contatto con la lama in movimento o dal materiale espulso durante il taglio senza il carter di protezione della lama.



- Tenere libera l'area di funzionamento della macchina
- Non toccare mai la lama in movimento
- Indossare elmetto protettivo, guanti da lavoro e occhiali di protezione
- Spegner il motore e attendere l'arresto di tutti i componenti prima di operare sul carter della lama.

**Procedimento**

Il carter di protezione della lama può essere aperto nella parte anteriore della tagliagiunti. Questa funzione è necessaria quando si tagliano gli angoli di una parete.

- **Spegnere il motore e attendere l'arresto di tutti i componenti**
- Allentare le viti (n. 1) e ribaltare verso l'alto il carter di protezione
- All'occorrenza stringere la vite (n. 2) nella posizione superiore; liberare o delimitare l'area circostante
- Avviare il motore e tagliare
- Portare in alto l'asta di riferimento al momento opportuno

Dopo il taglio

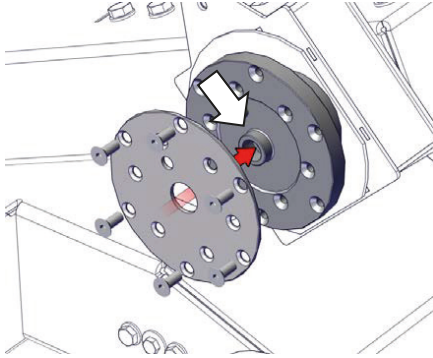
- **Spegnere il motore, attivare il freno di stazionamento e attendere l'arresto di tutti i componenti**
- Chiudere immediatamente il carter di protezione e fissarlo con le viti (n. 1)

6.11. Taglio a filo parete

A filo parete

Sulla macchina tagliagunti può essere applicata una protezione della lama disponibile separatamente per i tagli a filo parete.

- Spegnerne il motore e attendere l'arresto di tutti i componenti
- Estrarre il carter di protezione e smontare la lama
- Applicare il disco distanziatore
- Montare sulla flangia la lama per il taglio a filo parete con le viti a testa svasata (TK 92 o 120 mm)



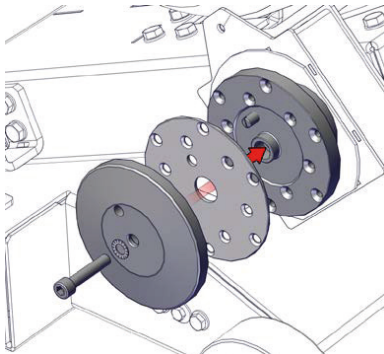
6.12. Taglio con lama multipla

Lama multipla

Possibile solo con flangia speciale!

Sulla macchina tagliagunti si possono applicare diverse lame per uno spessore massimo di 15 mm.

- Spegnerne il motore e attendere l'arresto di tutti i componenti
- Estrarre il carter di protezione e smontare la lama
- Montare i dischi distanziatori e le lame nella combinazione desiderata fino a raggiungere uno spessore massimo di 15 mm
- Stringere la lama con la piastra a pressione



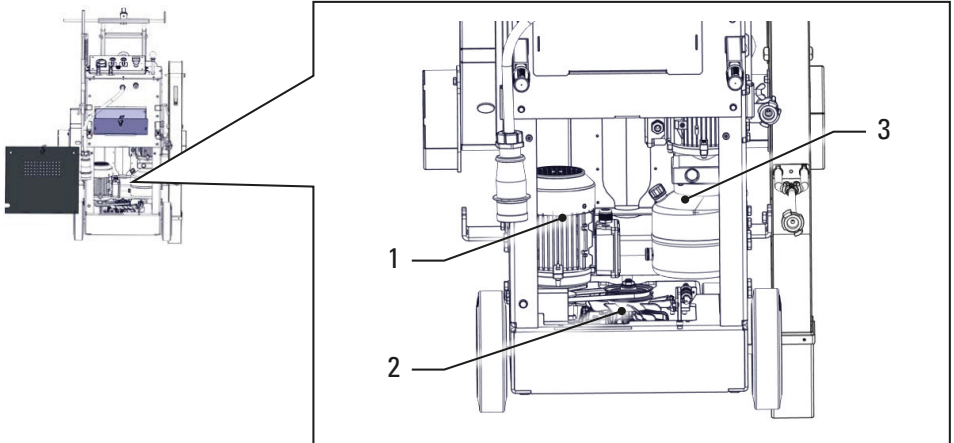
6.13. Messa in pausa della tagliagiunti**AVVERTENZA****Pericolo di schiacciamento causato dallo spostamento involontario della macchina**

Lo spostamento accidentale della macchina può causare danni a persone e cose.

- Al termine dei lavori mettere in sicurezza la macchina tagliagiunti con il freno di stazionamento

Procedimento

- Arrestare la macchina su una superficie piana e portante
- Assicurarla in posizione con il freno di stazionamento
- Estrarre il connettore di rete

6.14. Vano motore

- N. 1 Motore elettrico di trazione
- N. 2 Trasmissione transaxle
- N. 3 Serbatoio di compensazione del gruppo idraulico per il sollevamento della lama (HV68)



Il livello dell'olio idraulico HV 68 corretto può essere controllato solo quando la macchina è completamente abbassata.

6.15. Fusibili



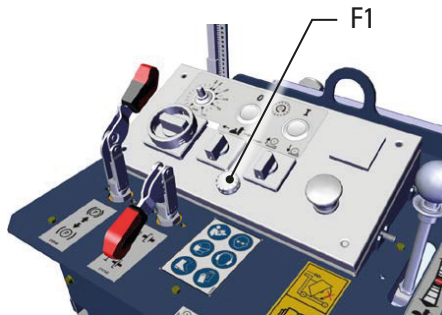
AVVISO

Sostituire sempre i fusibili con altri dello stesso tipo.

Fusibile T2 A 250V, 5 x 20 mm



Fusibile	Corrente nominale	Caratteristica	Funzione
F1	2 A	T (ritardato)	Circuito di comando 24V DC

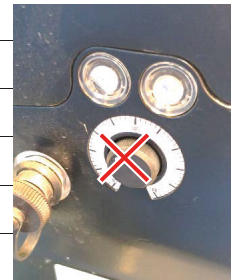


6.16. Convertitore di frequenza

Indicazioni a LED

Il convertitore di frequenza presenta 2 LED che indicano gli stati di funzionamento e i guasti. Altri codici di lampeggio sono reperibili nelle istruzioni per l'uso del dispositivo.

Rosso	Verde	Stato
○	⊛	Pronto
○	●	Funzionamento
⊛	●	Avvertenza
●		Errore



Impostazioni

Il potenziometro sul dispositivo è disattivato.

La regolazione del numero di giri viene effettuata esclusivamente dal quadro di comando.

7. MANUTENZIONE

7.1. Manutenzione



AVVERTENZA



Pericolo di lesioni causate da componenti in movimento

Lesioni gravi causate dal contatto con la lama della sega in movimento o con la cinghia di trasmissione.

- Gli interventi di manutenzione e riparazione devono essere effettuati solo quando la macchina è spenta
- Gli interventi di manutenzione e riparazione devono essere effettuati solo da personale qualificato
- Assicurarsi che altre persone non possano accendere la macchina

Pulizia



Per pulire la superficie verniciata non usare detergenti abrasivi.

Non utilizzare idropulitrici ad alta pressione per il motore e gli elementi elettrici.

Pezzi di ricambio

Utilizzare solo ricambi originali del produttore.

Adesivi

Controllare regolarmente che le avvertenze di sicurezza applicate non siano danneggiate o rimosse.

Le avvertenze di sicurezza non leggibili o danneggiate sul dispositivo vanno sostituite immediatamente.

Materiale

Vedi: 5.1 Materiali di esercizio

	prima di ogni utilizzo	ogni giorno	una volta alla settimana	ogni mese
Ispezione visiva per riscontrare danni visibili e guasti	•			
Pulire a fondo la taglianti (a seconda dell'uso)		•		
Lubrificare i cuscinetti dell'albero portalama		•		
Lubrificare i punti di lubrificazione	ogni 40 ore di esercizio			
Controllare il dispositivo di protezione				•
Ritensionamento cinghie di trasmissione (la prima volta dopo 2 ore di esercizio)			•	
Olio idraulico di trasmissione idrostatica	la prima volta dopo 50 ore di esercizio, poi dopo 200			
Collegamenti a vite	serrare tutti i collegamenti a vite dopo 20 ore di esercizio			
Le istruzioni per la manutenzione si riferiscono ad un uso normale e conforme allo scopo. In caso di impiego in condizioni climatiche estreme o di funzionamento continuativo, gli intervalli di manutenzione devono essere adattati di conseguenza.				

7.2. Punti di lubrificazione

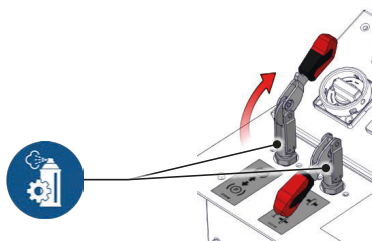
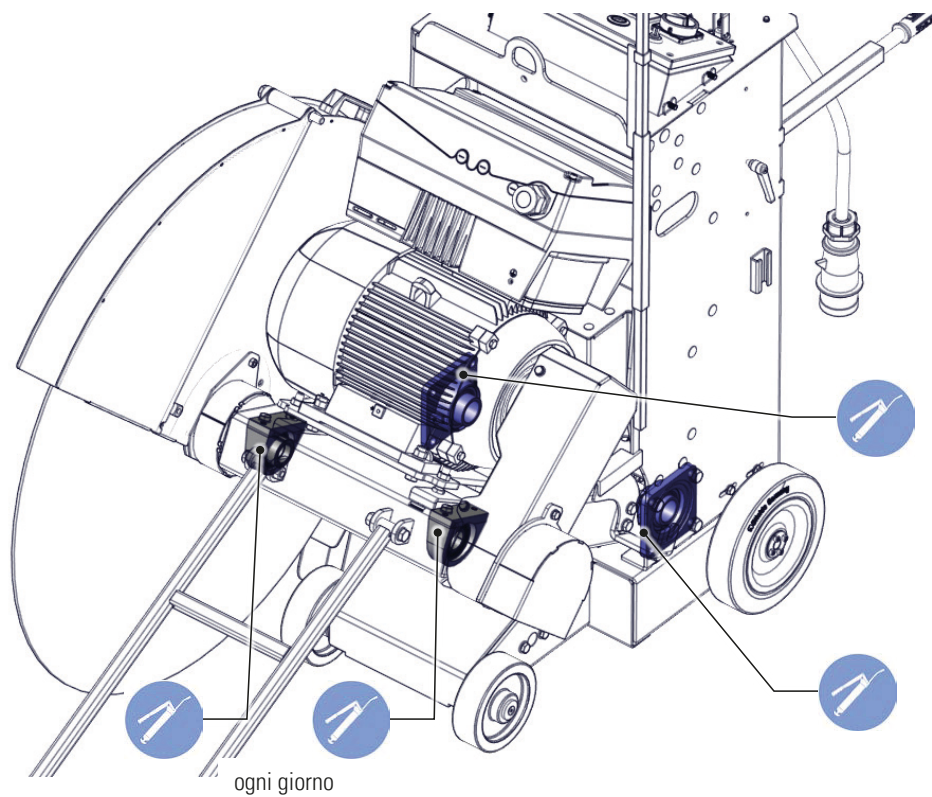


Prima di qualsiasi intervento di manutenzione o riparazione, occorre spegnere il motore.

Assicurare la macchina per evitare un riavvio accidentale.

Le operazioni di manutenzione e riparazione devono essere eseguite da personale qualificato.

Assicurare la macchina a una gru.



7.3. Controllo della tensione delle cinghie di trasmissione dell'albero portalama

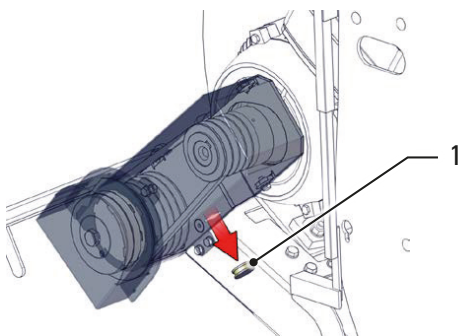
AVVERTENZA



Lesioni da taglio e schiacciamento

Indumenti e parti del corpo possono venire trascinati dalle cinghie in movimento. Si possono verificare severe lesioni da taglio e da schiacciamento fino all'amputazione.

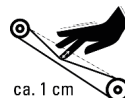
- È vietato aprire o rimuovere il carter di protezione e toccare la lama della sega in fase di taglio.
- Queste operazioni devono essere effettuate esclusivamente con la puleggia ferma e con l'alimentazione elettrica scollegata



Controllo

Le cinghie di trasmissione possono essere controllate premendo con un dito.

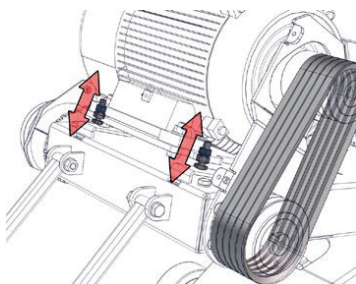
- Rimuovere la copertura (n. 1)
- Controllare la tensione premendo con un dito. La cinghia dovrebbe cedere per circa uno spessore di cinghia.



Conseguenze dell'errata tensione delle cinghie di trasmissione

- Cinghie di trasmissione troppo allentate: le cinghie scivolano sulla puleggia trasmissione della forza scarsa o nulla, usura eccessiva
- Cinghie di trasmissione troppo tese: usura eccessiva, eccessivo riscaldamento delle pulegge con danni conseguenti

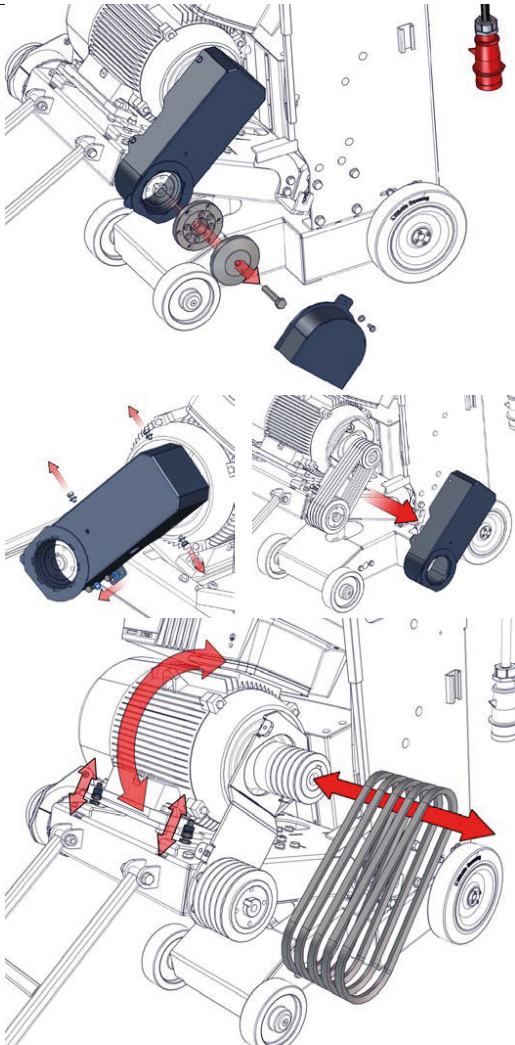
Regolare la tensione delle cinghie



- Allentare i controdadi sulla slitta del motore
- Modificare uniformemente la tensione delle cinghie con le viti di regolazione
- Il motore e l'albero portalama devono essere sempre paralleli!

7.4. Sostituzione delle cinghie di trasmissione dell'albero portalama

Procedimento



- Scollegare l'alimentazione elettrica.

- Smontare la copertura della flangia e la flangia.

- Svitare le 5 viti di fissaggio e smontare la copertura delle cinghie.

- Allentare alternativamente e in modo uniforme le viti di serraggio sulla slitta del motore e ridurre la tensione delle cinghie.

- Estrarre le cinghie e montare un set nuovo.

- Il montaggio segue l'ordine inverso.

AVVISO



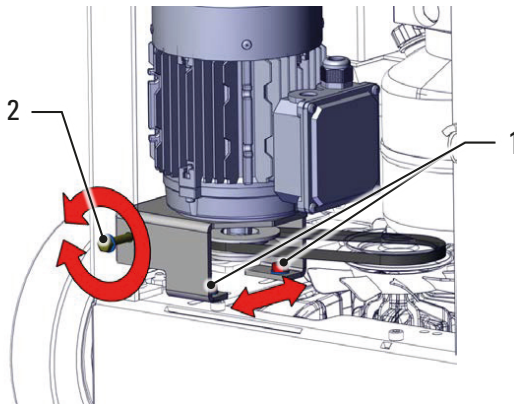
Sostituzione delle cinghie trapezoidali

Utilizzare solo cinghie dello stesso tipo e dello stesso produttore. Si consiglia vivamente di sostituire sempre il set completo di cinghie. L'impiego di cinghie vecchie e nuove contemporaneamente riduce della metà la durata delle cinghie nuove.

7.5. Controllo della tensione delle cinghie di trasmissione dell'unità di trazione**AVVERTENZA****Lesioni da taglio e schiacciamento**

Indumenti e parti del corpo possono venire trascinati dalle cinghie in movimento. Si possono verificare severe lesioni da taglio e da schiacciamento fino all'amputazione.

- È vietato aprire o rimuovere il carter di protezione e toccare la lama della sega in fase di taglio.
- Queste operazioni devono essere effettuate esclusivamente con la puleggia ferma e con l'alimentazione elettrica scollegata

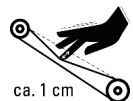
**Correzione della tensione**

- Allentare le viti sulla slitta del motore (n. 1).
- Modificare la tensione delle cinghie trapezoidali con la vite di regolazione (n. 2).
- Stringere le viti sulla slitta del motore.

Controllo

Le cinghie di trasmissione possono essere controllate premendo con un dito.

- Rimozione dello sportello di manutenzione
- Controllare la tensione premendo con un dito.
La cinghia dovrebbe cedere per circa uno spessore di cinghia.



7.6. Ricerca dei guasti



Prima di qualsiasi intervento di manutenzione o riparazione, occorre spegnere il motore.

Assicurare la macchina per evitare un riavvio accidentale.

Le operazioni di manutenzione e riparazione devono essere eseguite da personale qualificato.

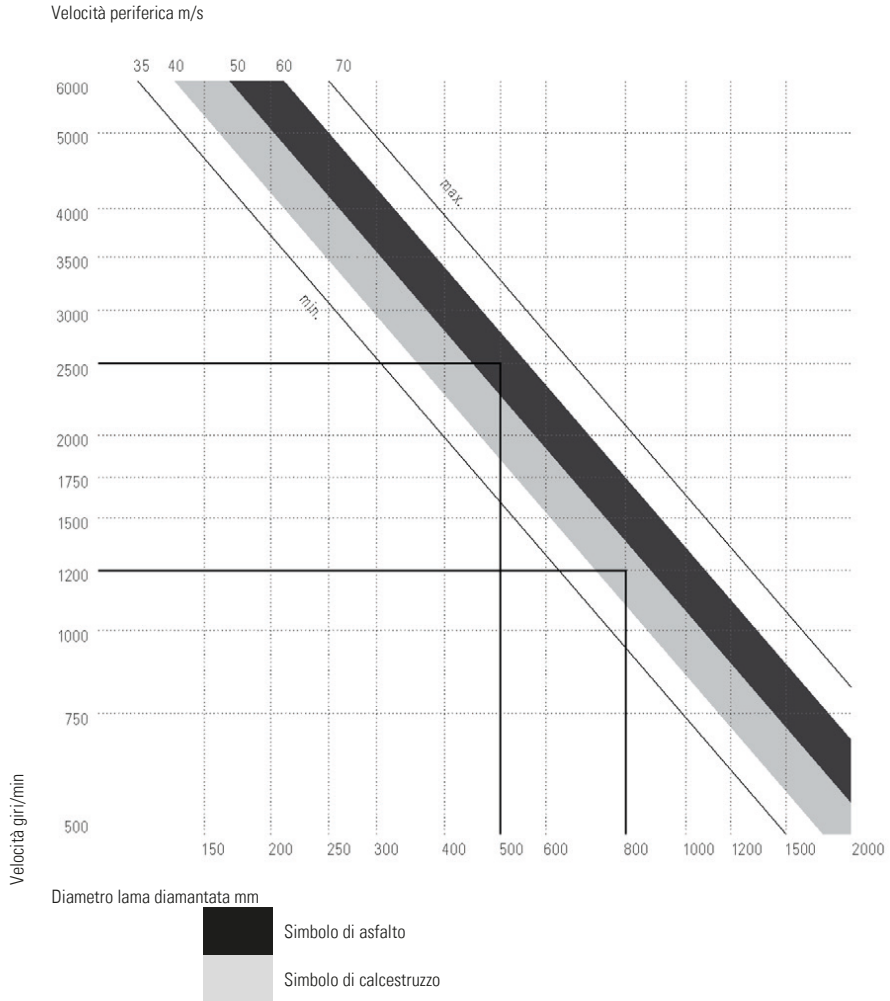
AVVISO

In caso di problemi nel taglio, verificare preliminarmente i seguenti punti:

- La lama non è affilata o è difettosa?
- Troppo poca acqua per raffreddare la lama?
- La lama è stata scelta correttamente?
- Piena potenza o velocità del motore?

Errore	Possibile causa	Rimedi
Potenza di taglio scarsa	Lama non affilata	Sostituire la lama
	Acqua di raffreddamento insufficiente	Alimentazione dell'acqua con pressione di max 5 bar
	Slittamento delle cinghie trapezoidali	Verificare le cinghie trapezoidali, tenderle
	Il motore non eroga tutta la potenza	Verificare l'alimentazione elettrica
La macchina non si avvia	Assenza di corrente elettrica	Verificare l'alimentazione elettrica
	Fusibile / RCD scattato	Verificare il fusibile / RCD
	Leva di avanzamento in posizione errata	Portare la leva in posizione centrale
Vibrazioni eccessive	Utensile smussato o danneggiato	Sostituire l'utensile
	Il supporto motore è sbilanciato / posizione errata	Controllare la posizione del motore

8. UTENSILI



Tutti gli utensili nel campo di quelli diamantati sono identificati con un colore. Gli utensili si diversificano a seconda delle finalità e del campo di applicazione. I parametri devono essere esatti per ottenere i migliori risultati. Questo diagramma può essere utilizzato per determinare la prestazione di taglio ottimale.



Nel catalogo SEA Technology è possibile trovare i prezzi degli utensili. Il catalogo può essere richiesto al produttore in qualsiasi momento.

Stoccaggio degli utensili

Gli utensili utilizzati devono essere protetti dall'umidità.
I segmenti intorno alla lama devono essere protetti da eventuali danni.

9. GARANZIA

Il periodo di garanzia per questa macchina è di 12 mesi. Per le parti soggette a usura menzionate di seguito, la garanzia viene fornita solo se l'usura non è dovuta all'utilizzo.

Le parti soggette a usura sono pezzi che, in caso d'impiego delle macchine conformemente allo scopo, sono interessate da un deterioramento dovuto all'utilizzo. Il tempo di usura non può essere definito in maniera universale, in quanto varia a seconda dell'intensità di utilizzo. Le parti soggette a usura devono essere sottoposte a interventi di manutenzione, regolazione ed eventualmente di sostituzione in base alle istruzioni per l'uso del produttore.

L'usura dovuta all'utilizzo non dà alcun diritto di risarcimento per vizi.

- Elementi di avanzamento e trazione come cremagliere, ruote dentate, pignoni, mandrini, dadi di mandrini, cuscinetti per mandrini, funi, catene, rocchetti per catene, cinghie
- Guarnizioni, cavi, tubi flessibili, anelli di tenuta, connettori, attacchi e interruttori per impianto pneumatico, impianto idraulico, acqua, impianto elettrico, carburante
- Elementi di guida come guide di scorrimento, bussole di guida, rotaie, rulli, cuscinetti, supporti antisdrucchiolo
- Elementi di serraggio di sistemi a separazione rapida
- Cuscinetti scorrevoli e volventi, che non funzionano in bagno d'olio
- Guarnizioni ad anello per alberi ed elementi di tenuta
- Innessi a frizione e giunti limitatori di coppia, dispositivi frenanti
- Spazzole di carbone, collettori
- Anelli a sblocco semplice
- Potenzimetri di regolazione ed elementi di commutazione manuali
- Fusibili e spie
- Materiali ausiliari e d'esercizio
- Elementi di fissaggio come tasselli, bulloni di ancoraggio e viti
- Tiranti Bowden
- Lamelle
- Membrane
- Spazzole di tenuta, guarnizioni in gomma, paraspruzzi
- Filtri di tutti i tipi
- Rulli di trasmissione, di rinvio e fasce
- Giranti e ruote di trasmissione
- Pompe dell'acqua
- Attrezzi di perforazione, separazione e taglio
- Raschiatori in gomma
- Protezione in feltro agugliato
- Accumulatori di energia

Dichiarazione CE di conformità originale

Questa dichiarazione CE di conformità è valida per la seguente macchina:



Tagliagiunti SEA Technology SEAFLOOR1001E.

Riguarda esclusivamente la macchina nello stato in cui è stata immessa sul mercato e non tiene conto di eventuali parti applicate e/o interventi eseguiti successivamente dall'utilizzatore finale. Si attesta che la macchina rispetta le pertinenti disposizioni della Direttiva 2006/42/CE, 2014/30/EU e 2000/14/CE.

Fabbricante:

SEA Technology
via Meucci, 1
42028 Poviglio RE

L'archiviazione della documentazione tecnica è effettuata da
SEA Technology via Meucci, 1, 42028 Poviglio RE

Delegato per la documentazione: Direttore Progettazione / Documentazione tecnica

Descrizione della macchina:

La tagliagiunti è progettata esclusivamente per il taglio a umido di giunti nel calcestruzzo o nell'asfalto con un utensile diamantato.

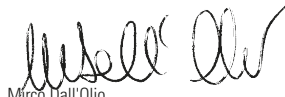
	SEAFLOOR1001E
Profondità di taglio max.	420 mm
Diametro di lama max.	1000 mm
Alloggiamento lama	25,4 mm
Connessione alla rete	400 V / 32 A
Potenza installata	22 kW
Regime nominale	in continuo 950-1750 giri/min
Peso	388 kg

Norme armonizzate:

EN 13862:2010-03
EN ISO 12100:2011-03
EN 60204-1:2019-06

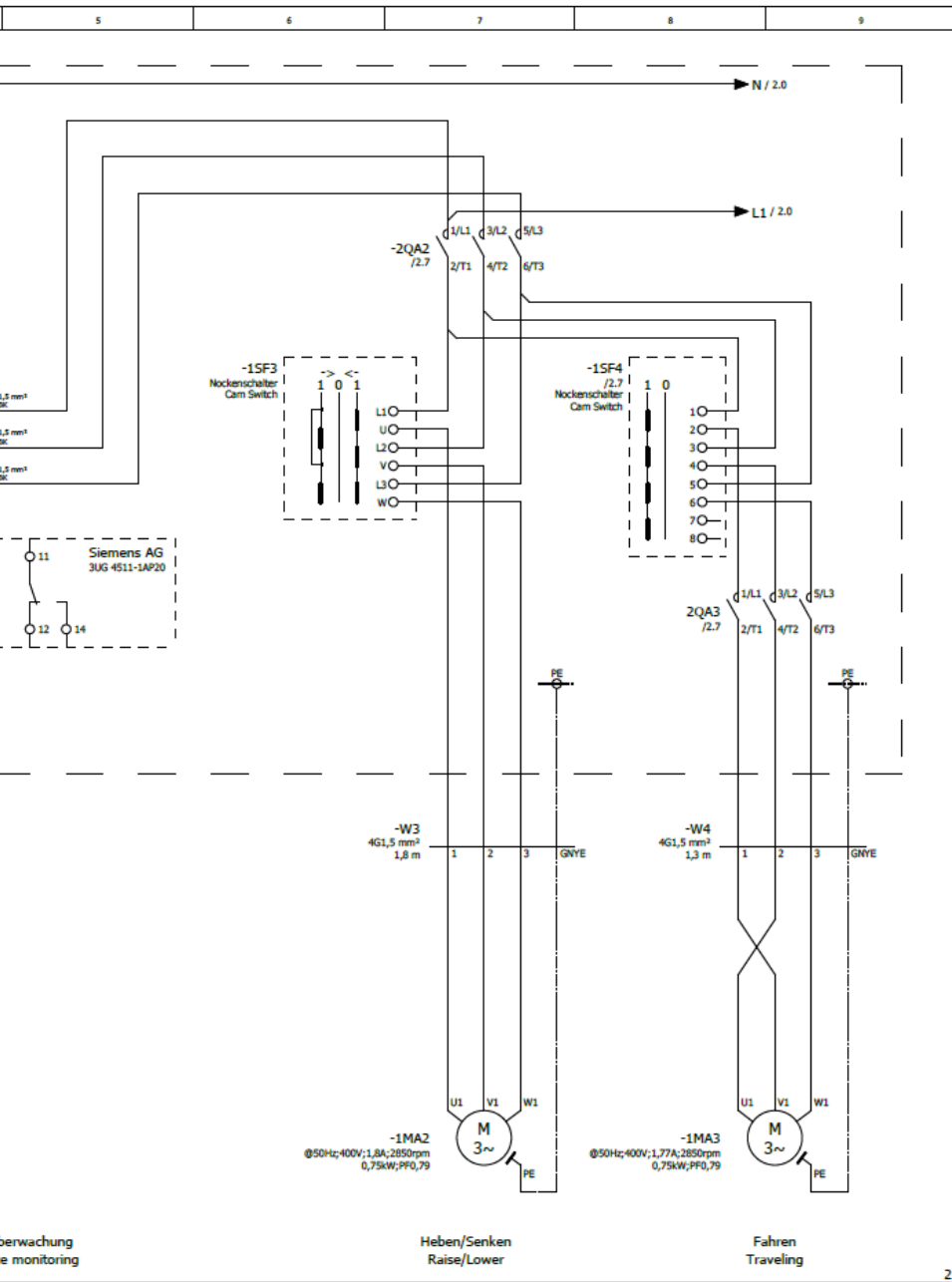
Rappresentante legale:

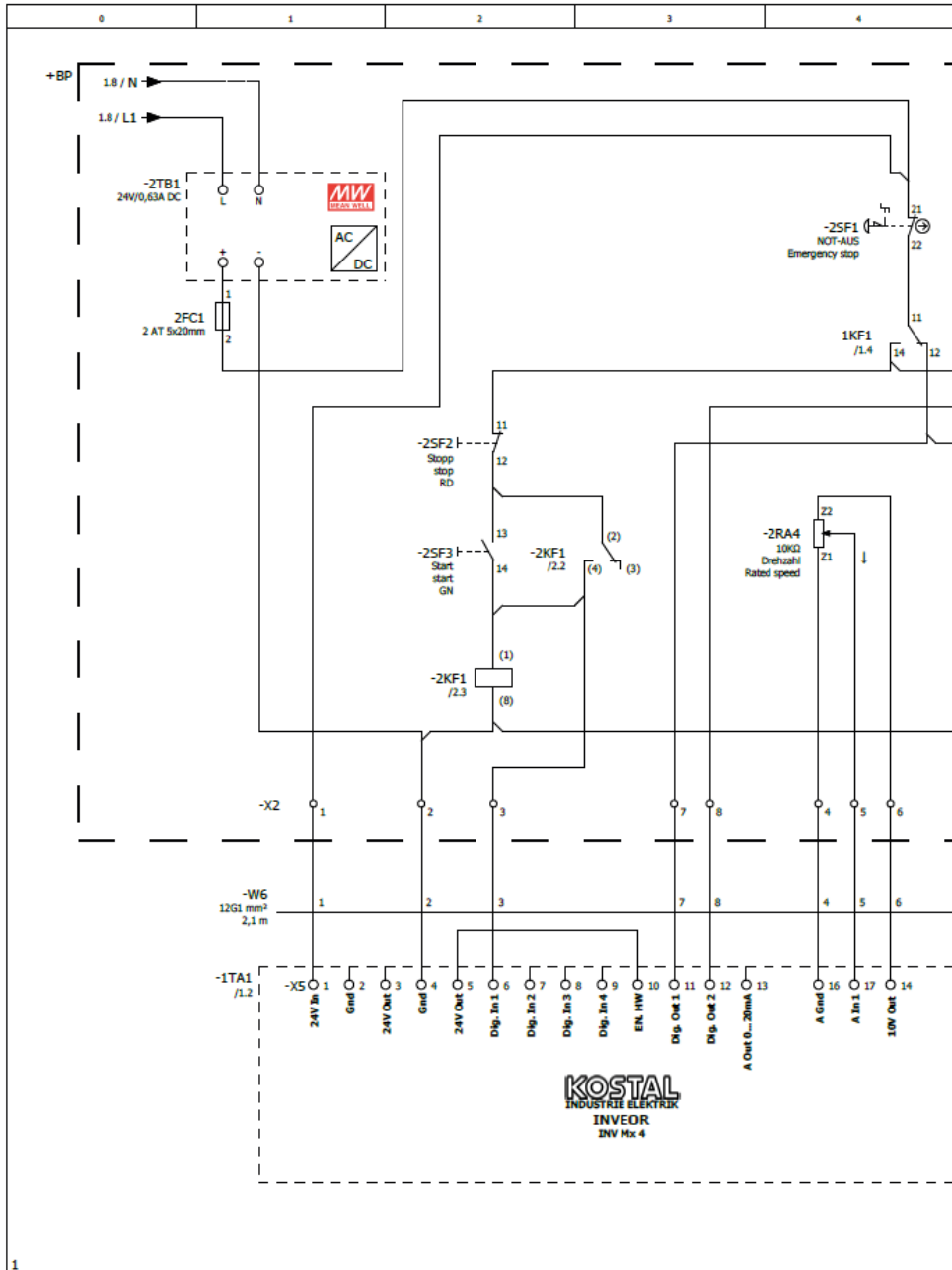
SEA Technology
via Meucci, 1,
42028 Poviglio RE
Tel.: 0522 966090
E-mail:
info@seatechnology.com
www.seatechnology.com
Poviglio, 10.11.2021

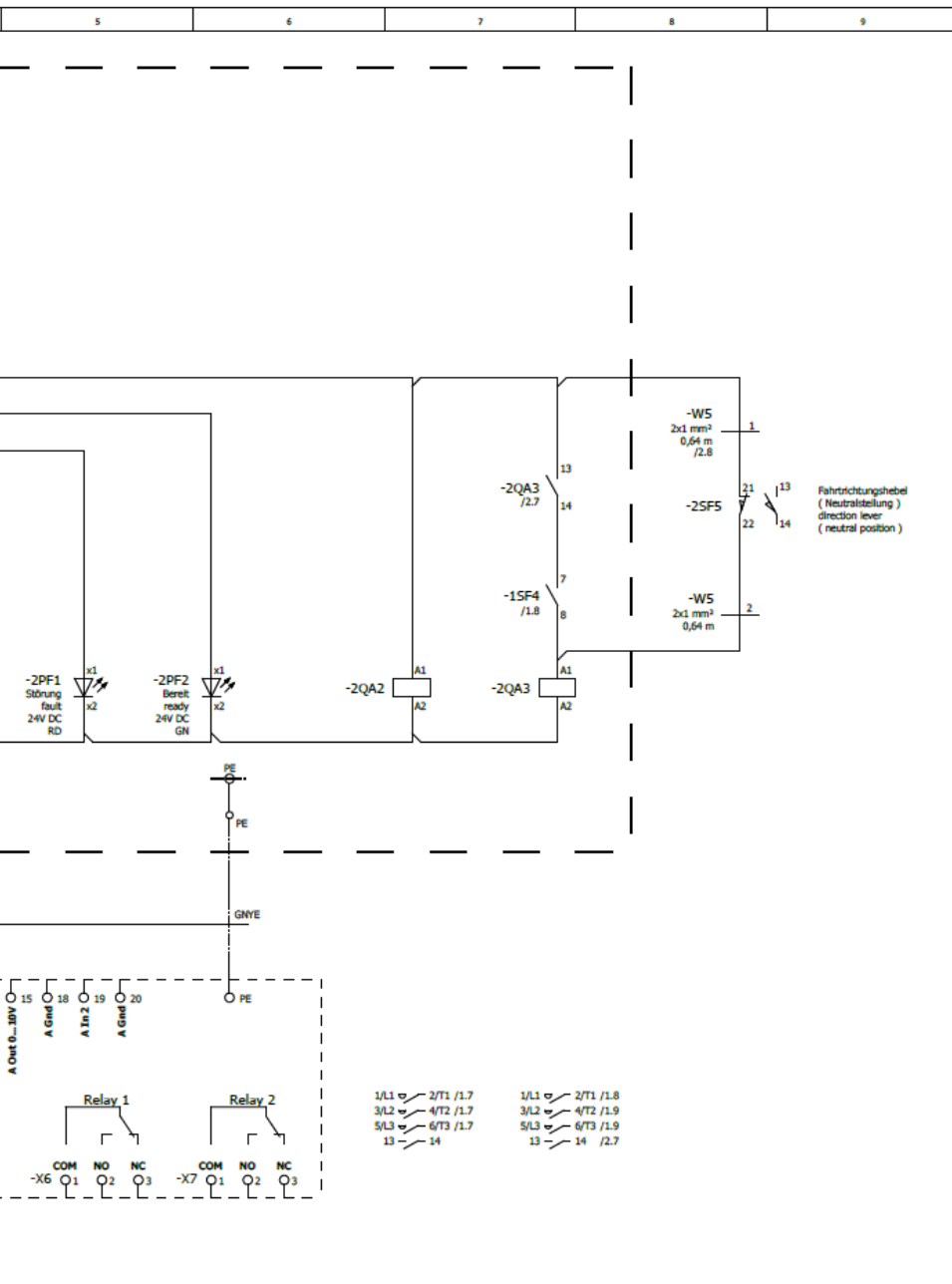


Mirco Dall'Olio
(Presidente e AD)

10. SCHEMA ELETTRICO







DEUTSCH	ITALIENISCH
PE-Schiene	Barra di messa a terra
Platte	Piastra
Tür	Sportello
Gehäuse	Alloggiamento
Frequenzumrichter	Convertitore di frequenza
Heben/Senken	Sollevamento/abbassamento
Fahren	Trazione
Sägeblattmotor	Motore di lama
ANSCHLUSS UND SCHUTZMASSNAHMEN	COLLEGAMENTI E MISURE DI PROTEZIONE
Not-Aus	Arresto di emergenza
Stopp	Arresto
Start	Avvio
Poti	Potenzimetro
Drehzahl	Numero di giri
Fahrtrichtungshebel	Leva direzione di avanzamento
340 mm lang	Lungo 340 mm
Durch Kabeleinführung rausführen	Fare uscire da passacavo
Nicht benötigte Adern werden isoliert und eingerollt	I fili non utilizzati vengono isolati e arrotolati
Rot	Rosso
Grün	Verde
Störung	Guasto
Läuft	In funzione

