

# SEA-STRIPPER 100

LIBRETTO D'USO E  
MANUTENZIONE

MATRICOLA



Il manuale d'uso contiene importanti note sulla sicurezza e sulla prevenzione dei danni evidenziate dai seguenti simboli:



Osservare queste istruzioni per evitare danni e lesioni.  
Indicano una possibile situazione di pericolo. L'inosservanza può causare la morte, gravi lesioni e danni materiali.

La società declina ogni responsabilità per i danni derivanti dall'applicazione delle presenti istruzioni per l'uso e si riserva di modificarle senza preavviso.

**SEA Technology S.r.l.**

Via Meucci, 1,

42028 Poviglio RE

Italia

Telefono: 0522 966090

Fax: 0522 966102

E-Mail: [info@seatechnology.eu](mailto:info@seatechnology.eu)

[www.seatechnology.eu](http://www.seatechnology.eu)

Data: Luglio 2022

Il manuale d'uso contiene importanti note sulla sicurezza e sulla prevenzione dei danni evidenziate dai seguenti simboli:

**Avvertenza!**

Indica una situazione di potenziale pericolo.  
Un guasto potrebbe causare morte o lesioni.

**Attenzione!**

Indica una situazione di pericolo.  
Un guasto potrebbe causare danni ai prodotti o a terzi.

**Nota!**

*Note importanti sul funzionamento per un uso ottimale dell'apparecchiatura e altre informazioni utili.*

*Il manuale d'uso deve **accompagnare la macchina**.*

*Il manuale d'uso è stato redatto dal produttore sulla base delle sue conoscenze ed esperienze in materia di progettazione, produzione e funzionamento.*

*A questi manuali possono essere aggiunte istruzioni specifiche dell'utente (ad esempio, per fare riferimento alle norme di sorveglianza e di segnalazione, ai programmi di manutenzione e ispezione interaziendali). Gli intervalli di ispezione sono conformi a VBG 4 §§ 3 e 5 e § 20 GefStoffV (Norme sui materiali pericolosi).*

**Note generali per l'operatore**

## 1.1

L'operatore è responsabile di quanto segue:

- Funzionamento corretto e regolare, affidato esclusivamente a persone addestrate,
- Rispetto delle norme di sicurezza, delle note sulla sicurezza e delle disposizioni relative alla sicurezza sul lavoro e alla prevenzione degli infortuni,
- Formazione tecnica del personale operativo sull'apparecchiatura e la lettura delle istruzioni per l'uso dell'apparecchiatura.

**1.2 Descrizione di SEASTRIPPER 100**

SEASTRIPPER 100 è utilizzato per la rimozione di pavimenti incollati come linoleum, PVC, CV, vinile, gomma e moquette in ambienti asciutti.

Il rivestimento viene rimosso spingendo l'utensile da terra. (principio di raschiamento).

**1.3 Stoccaggio****Attenzione!**

Conservare la macchina in un luogo asciutto.  
Conservare la macchina con l'utensile rimosso per evitare lesioni!

## 2 Note sulla sicurezza

### 2.1 Informazioni generali

L'osservanza delle avvertenze di sicurezza contribuisce a proteggere dalle lesioni e a ridurre il rischio di un uso improprio della macchina. Ogni utente e il personale incaricato del montaggio, della manutenzione o della riparazione di questa macchina deve aver letto e compreso il contenuto delle istruzioni prima di iniziare qualsiasi lavoro.

### 2.2 Uso previsto

SEASTRIPPER 100 è progettato per la sverniciatura di pavimenti incollati come linoleum, vinile, gomma, caucciù, PU e PVC e moquette in ambienti asciutti. Qualsiasi altro uso è considerato improprio. Il produttore non è responsabile di eventuali danni derivanti da impieghi non autorizzati.

Se la macchina viene utilizzata per scopi diversi da quelli previsti, il produttore non può essere ritenuto responsabile per eventuali danni a persone, cose o animali domestici derivanti da tale uso improprio.

### 2.3 Istruzioni generali di sicurezza

SEASTRIPPER 100 è stato progettato e realizzato per l'uso previsto in conformità alle norme tecniche generalmente approvate, alle norme di sicurezza industriale e di prevenzione degli infortuni e alla direttiva sulla sicurezza delle macchine della CE.

- Nonostante tutte le misure e i dispositivi di sicurezza e protezione, durante il funzionamento della macchina possono presentarsi dei pericoli. Questo vale in particolare se
  - funzionamento improprio o
  - uso impropriosono la causa.

Il mancato rispetto delle istruzioni per l'uso, in particolare delle avvertenze di sicurezza, comporta il pericolo di lesioni o perfino di lesioni mortali, nonché il rischio di danni ai beni materiali.



#### **Attenzione, pericolo di scosse elettriche**

**Non utilizzare linee e prese danneggiate.**

**La macchina può essere utilizzata solo in condizioni tecnicamente ineccepibili e con tutti i dispositivi di sicurezza perfettamente funzionanti.**

### 2.4 Prerequisiti per l'utente

Gli utenti della macchina devono

- conoscere il funzionamento della macchina,
- conoscere e saper eseguire le operazioni necessarie per la movimentazione e il montaggio della macchina,
- conoscere e rispettare le norme di sicurezza applicabili per l'uso di tali macchine,
- essere informati su eventuali ulteriori normative locali (nazionali) (ad esempio, per quanto riguarda le strutture di sicurezza),
- conoscere i potenziali rischi e pericoli derivanti dal funzionamento di tali macchine.

## 2.5 Ispezione ai sensi di VBG 4 § 5 (1) Nr. 2

L'utente è tenuto a verificare il corretto funzionamento della macchina ogni 6 mesi. L'ispezione può essere eseguita solo da un elettricista specializzato o da personale che abbia ricevuto una formazione in campo elettrico, a condizione che vengano utilizzati strumenti di misura e di prova adeguati.

## 2.6 Note sulla sicurezza



**Il mancato rispetto di queste istruzioni può causare gravi lesioni e/o danni. Leggere e conservare tutte le note sulla sicurezza.**

## 2.6.1 Note di sicurezza sui collegamenti elettrici



### Avvertenza! Pericolo di vita!

**In caso di attraversamento e danneggiamento del cavo elettrico: PERICOLO di scosse elettriche!**

**Eeguire un controllo di sicurezza prima di ogni avvio della macchina:**

- Ispezionare i cavi di collegamento e i connettori/spine per verificare che non siano danneggiati e che il carico collegato sia corretto.
- Posare i cavi elettrici in modo corretto per evitare che le persone inciampino su di essi.
- Non accendere la macchina finché non è in posizione di lavoro.
- Tenere la macchina saldamente con entrambe le mani sull'impugnatura.
- Spegnerne immediatamente la macchina al termine dell'operazione.



In caso di problemi con l'alimentazione elettrica (protezioni, relè, ecc.) rivolgersi a un elettricista specializzato.



Spegnerne e scollegare la macchina per la manutenzione e la riparazione.



Non utilizzare mai la macchina con un cavo difettoso; ciò può provocare scosse elettriche. Non tirare il cavo della macchina. Utilizzare solo spine e cavi integri.



Se il cavo è danneggiato, le scosse elettriche generate possono causare lesioni o morte. Tenere il cavo lontano dalla parte inferiore della macchina, in modo che non possa entrare in contatto con la lama. Posare il cavo sempre verso la parte posteriore.



L'errato collegamento della macchina all'impianto elettrico può causare la morte per scosse elettriche. Per la massima protezione contro le scosse elettriche, utilizzare un impianto dotato di un interruttore di sicurezza.

Utilizzare solo cavi omologati con una sezione trasversale di  $3 \times 2,5^2$ . L'uso della macchina con cavi di sezione insufficiente e/o di lunghezza eccessiva può causare danni a cose e persone.

## 2.6.2 Note di sicurezza sul funzionamento

Per lavorare nel modo più sicuro possibile, è necessario indossare indumenti e attrezzature adeguate. L'abbigliamento deve essere comodo e appropriato. Non indossare indumenti che possano impigliarsi. Legare i capelli lunghi, ad esempio con una retina.

### Attenzione! Indossare delle protezioni acustiche!



Durante il funzionamento, è necessario indossare una protezione acustica.

Per SEASTRIPPER 100 è stato determinato il seguente valore acustico in base alla norma DIN 45645:

LEQ operativo = 64 dB (A)

Il rumore generato durante il funzionamento della macchina dipende da diversi fattori. Le condizioni locali, come le dimensioni della stanza e le condizioni del terreno, influiscono sul livello di rumore.



### Attenzione! Indossare degli occhiali protettivi!

Indossare degli occhiali protettivi durante l'uso e durante tutti i lavori.



### Attenzione! Indossare indumenti adeguati!

Non indossare indumenti eccessivamente ampi, in quanto potrebbero impigliarsi nelle parti in movimento.



### Attenzione! Indossare scarpe antinfortunistica!

L'uso di scarpe antinfortunistica protegge dal rischio di gravi lesioni ai piedi.



Tenere le mani, i piedi e le parti non aderenti degli indumenti lontano dalle parti della macchina in funzione. Le parti in movimento della macchina possono causare gravi lesioni e/o danni.



Non sostare davanti alla macchina quando questa è in funzione!  
Rimuovere i residui di pavimentazione dalla macchina utilizzando una scopa o una pala.



L'uso di una macchina non completamente montata può provocare lesioni a persone e/o cose. Non utilizzare la macchina prima di averla montata completamente. Tenere chiusi tutti gli elementi di collegamento.



Non avvitare o fissare elementi alla macchina, onde evitare di distruggere l'isolamento protettivo!  
Utilizzare degli adesivi!



La manutenzione e la riparazione da parte di personale non certificato può provocare lesioni o danni e invalidare la garanzia.



L'esposizione della macchina alle intemperie può causare la morte per scossa elettrica.  
Conservare la macchina in un luogo asciutto.

### 3 Fornitura



17.25000	SEASTRIPPER 100
49.10900	2 ruote di trasporto incl. assi (smontate)
82.00118	Cavo di collegamento da 10 m, 3x2,5 mm <sup>2</sup>
17.19620	Raschietto 250x80x2 mm piatto
	Borsa con kit attrezzi
	Manuale d'uso

### Accessori

#### 3.1 Raschietti



Scegliere il raschietto adatto

La scelta dello strumento giusto dipende dal rivestimento del pavimento e dal sottofondo ed è fondamentale per un corretto funzionamento di ROLL-STRIPPER. Quanto più dura è la superficie e più duro è il fissaggio a terra, tanto più sottile deve essere lo strumento scelto.



Articolo	Descrizione
17.19620	Raschietto 200x80x2 mm piatto
17.19615	Raschietto 150x80x2 mm a U A (smusso verso l'alto)
17.19616	Raschietto 150x80x2 mm a U B (smusso verso il basso)
17.19640	Raschietto 200x80x2 mm a U A (smusso verso l'alto)
17.19645	Raschietto 200x80x2 mm a U B (smusso verso il basso)

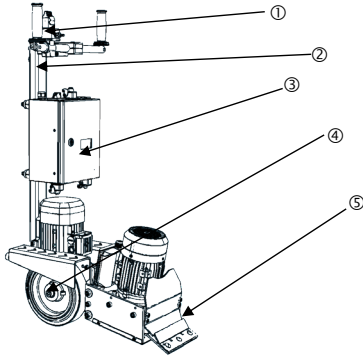
#### 3.2 Accessori opzionali per SEASTRIPPER 100

17.17750	Set di 2 rampe di carico
17.25910	Peso aggiuntivo 6 kg



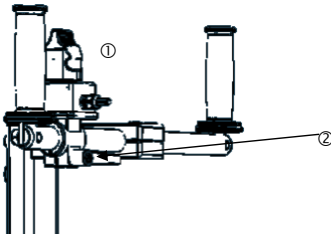
## 4 Descrizione di SEASTRIPPER 100

### 4.1 Componenti fondamentali di SEASTRIPPER 100



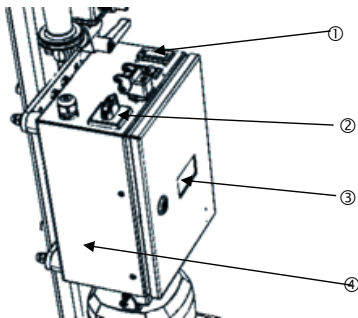
- ① Joystick
- ② Impugnatura
- ③ Armadio elettrico con porte
- ④ Ruote motrici
- ⑤ Meccanismo di raschiatura con portautensili

### 4.2 Componenti fondamentali del joystick



- ① Joystick
- ② Leva di bloccaggio del joystick

### 4.3 Componenti fondamentali dell'armadio elettrico



- ① Interruttore a levetta per l'attivazione/disattivazione del motore
- ② Interruttore ON/OFF
- ③ Indicatore sul convertitore di frequenza
- ④ Convertitore di frequenza (interno)

#### 4.4 Specifiche tecniche

Motore di azionamento:	0,75 kW, 230 Volt
Coppia:	145 Nm
Motore:	0,75 kW, 230 Volt
Movimenti:	2800 battiti al minuto (bpm)
Larghezza di lavoro:	Fino a 300 mm
Dimensioni:	305 x 640 x 1080 mm
Peso:	95 kg

#### 4.5 Dispositivi di sicurezza

##### 4.5.1 Dispositivi di sicurezza elettrica



Per evitare pericoli, SEASTRIPPER 100 è dotato di dispositivi di sicurezza elettrica.

**Sblocco sotto tensione del meccanismo di raschiatura:** L'interruttore a levetta di accensione e spegnimento del meccanismo di raschiatura è dotato di uno sblocco sotto tensione. In caso di interruzione dell'alimentazione, l'interruttore si attiva. Dopo il ripristino dell'alimentazione, l'interruttore deve essere acceso manualmente.

Non è possibile l'accensione senza una tensione di alimentazione sufficiente.

**Interblocco di riavvio:** L'interblocco di riavvio impedisce lo sblocco del dispositivo quando l'alimentazione viene attivata o interrotta e riaccesa.

**Pulsante uomo morto:** SEASTRIPPER 100 può essere spostato solo spingendo il joystick in avanti o indietro grazie al pulsante uomo morto presente sullo stesso. Quando si rilascia il joystick, la macchina si ferma.

##### 4.5.2 Dispositivi di sicurezza meccanica



Per evitare pericoli, SEASTRIPPER 100 è dotato di dispositivi di sicurezza meccanica.

**Pericolo generato dalle ruote motrici.** Tenere mani, piedi e indumenti lontano dalle ruote. Per evitare pericoli dovuti alle ruote, SEASTRIPPER 100 è dotato di dispositivi di sicurezza:

- Pedane destra/sinistra

**Pericolo causato da parti della macchina in movimento.** Tenere mani, piedi e indumenti lontano dalle parti in movimento. Le parti in movimento di questa macchina possono causare gravi lesioni e/o danni. Per evitare pericoli dovuti alle parti in movimento della macchina, SEASTRIPPER 100 è dotato di dispositivi di sicurezza:

- Piastre di copertura
- Piastra inferiore

## 5 Note di sicurezza per il montaggio

### 5.1 **Attenzione! Possibili danni a cose!**

**Le operazioni devono essere eseguite con la massima attenzione e utilizzando gli strumenti giusti.**



SEASTRIPPER 100 viene consegnato completamente assemblato.

L'assemblaggio del raschietto e il collegamento elettrico alla rete vengono eseguiti esclusivamente sul posto di lavoro.

## 6 Caricamento e trasporto

Spesso è necessario trasportare la macchina fino al sito di destinazione. A tal fine, utilizzare le ruote di trasporto in dotazione (articolo 4910900).

**Peso totale della macchina:** 95,0 kg



**Attenzione, Fragile!**

**Non trasportare la macchina senza averla fissata al piano di carico.**

### 6.1 **Note di sicurezza sul caricamento e il trasporto**



Una preparazione insufficiente al trasporto e un fissaggio inadeguato del carico possono causare gravi lesioni personali e danni!

- Rimuovere sempre il raschietto per il trasporto.
- Le operazioni di carico e scarico di SEASTRIPPER 100 devono essere effettuate su una superficie solida.
- Utilizzare delle rampe adeguate.
- Percorrere la rampa lentamente. Assicurarsi che nessuno sosti dietro la rampa e davanti alla macchina (pericolo di ribaltamento).
- Utilizzare solo veicoli adeguati per il trasporto.
- Fissare SEASTRIPPER 100 in modo sicuro sull'area di carico, ad esempio con cunei, funi e catene.
- Controllare periodicamente l'attrezzatura di fissaggio, ma almeno:
  - prima di ogni utilizzo
  - almeno una volta all'anno da parte di un tecnico specializzato

### 6.2 **Trasporto con le ruote**

- Assicurarsi che le ruote di trasporto siano ben fissate.  
Movimentare SEASTRIPPER 100 solo agendo sulle impugnature dell'asta di guida.

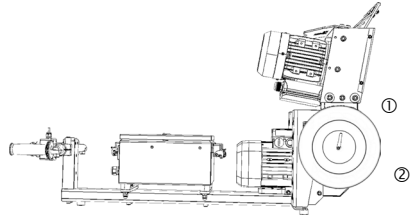
### 6.2.1 Montaggio/smontaggio delle ruote di trasporto

#### Attenzione!



Spegnere la macchina dall'interruttore ON-/OFF presente sull'armadio elettrico ed estrarre la spina dal collegamento di alimentazione.

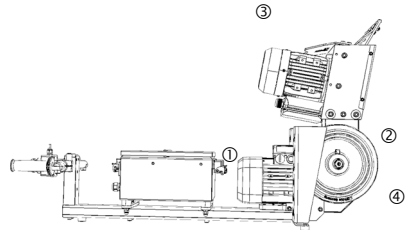
1. Appoggiare SEASTRIPPER 100 con la barra di trazione verticale rivolta verso la parte posteriore.
2. Tenere la ruota di trasporto ① con una mano e aprire il dado di serraggio ruotando la leva ② in senso antiorario finché l'asse con la ruota non si stacca dall'albero.
3. Ripetere l'operazione con la seconda ruota.
4. Rimontare in ordine inverso.



### 6.3 Trasporto all'interno dell'edificio

Per facilitare il trasporto, SEASTRIPPER 100 può essere diviso in due parti.

1. Appoggiare SEASTRIPPER 100 sulla parte posteriore.
2. Allentare il collegamento ① al motore nella parte inferiore dell'armadio elettrico ed estrarre il cavo dal coperchio.
3. Rimuovere le viti a brugola ② sul lato destro e sinistro dei pannelli laterali.
4. Rimuovere il meccanismo di raschiatura ③.
5. Montare le ruote di trasporto ④ come descritto nel capitolo 6.2.1.



A questo punto, è possibile portare la parte posteriore fino al luogo di utilizzo o trainarla lungo le scale.

### 6.4 Caricamento tramite rampa

- La rampa deve essere pulita, asciutta e priva di grasso e olio.
- Posizionare la rampa in modo sicuro vicino al veicolo e, se possibile, evitarne lo scivolamento.
- Posizionare SEASTRIPPER 100 all'estremità della rampa.

### 6.5 Caricamento in ascensore



Grazie alle sue dimensioni compatte, SEASTRIPPER 100 è adatto al trasporto in ascensore. Prima del trasporto, verificare che l'ascensore sia in grado di sostenere un peso minimo di 95,0 kg.

Se disponibile, per motivi di sicurezza, utilizzare un montacarichi.

## 6.6 Trasporto in sicurezza



In linea generale, per trasportare il carico in modo sicuro e protetto si applicano le direttive e gli standard pertinenti.

Per garantire la massima sicurezza del carico, è necessario tenere conto delle forze dinamiche, ecc. che si sviluppano in fase di partenza, frenata e curva.

L'attrezzatura di fissaggio non deve essere sovraccaricata a causa di rotture o danni.

Non annodare mai l'attrezzatura di fissaggio, in quanto potrebbe causare una significativa perdita di resistenza.

Non utilizzare attrezzature di fissaggio danneggiate o sovraccariche, in quanto la loro resistenza non può essere garantita.

Controllare il tensionamento delle attrezzature di fissaggio dopo un breve tragitto e durante il viaggio e, se necessario, serrarle nuovamente.



**Attenzione, potrebbero verificarsi danni dovuti a uno stoccaggio o a un trasporto improprio!**


**Se il dispositivo è stato trasportato a temperature estreme, saranno necessarie almeno 2 ore di acclimatazione prima dell'uso.**

## 7 Funzionamento

### 7.1 Preparazione della macchina

#### 7.1.1 Regolazione della barra di trazione

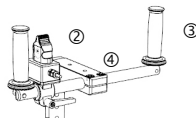
Per un funzionamento preciso e corretto di SEASTRIPPER 100, è importante regolare correttamente la barra di trazione.

Regolazione dell'angolo :

Le impugnature di guida ③ possono essere inclinate in avanti o indietro.

Allentare le 2 viti a brugola ④ sul puntone di arresto ②.

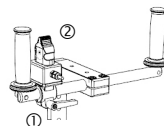
1. Spostare l'asta di guida con le impugnature ③ in avanti o indietro fino alla posizione ottimale.
2. Fissare le 2 viti a brugola in corrispondenza del punto di arresto ②.



#### 7.1.2 Regolazione del joystick

Il joystick può essere adattato all'operatore.

1. Allentare la leva di bloccaggio ① sul joystick ②.
2. Spostare il joystick ② in avanti, indietro o lateralmente fino alla posizione ottimale.
3. Fissare la leva di bloccaggio ①.



#### 7.1.3 Collegamento alla rete elettrica



- Collegare SEASTRIPPER 100 alla rete elettrica utilizzando il cavo in dotazione.
- Posare il cavo in modo che non possa essere calpestato durante il lavoro.
- Durante la rotazione, tenere sempre il cavo sollevato sopra la macchina.



L'indicatore sull'armadio elettrico permette di verificare se SEASTRIPPER 100 è collegato alla rete.



- Ruotare l'interruttore sul pannello di controllo su "ON" per accendere il controllore.
- Verificare dall'indicatore presente nell'armadio elettrico se il display del convertitore di frequenza è acceso.

#### Collegamento al generatore



Non utilizzare la macchina con un generatore di corrente. Ciò potrebbe danneggiare il convertitore di frequenza o sovraccaricare il generatore.

## 7.2 Preparazione della superficie

- Per una rimozione efficace, è necessario tagliare prima il rivestimento del pavimento a strisce lungo la direzione di lavoro. La larghezza delle strisce dipende dalla larghezza del raschietto utilizzato.
- Per i rivestimenti morbidi è possibile utilizzare, in via opzionale, un raschietto a U. In questo modo non è necessario tagliare delle strisce.
- Tagliare un punto di partenza per SEASTRIPPER 100 parallelamente al raschietto nel punto in cui viene posizionata la macchina.

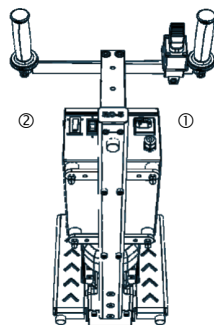
## 7.3 Avvio della macchina

### 7.3.1 Attivazione/disattivazione della regolazione

La regolazione di SEASTRIPPER 100 viene attivata/disattivata agendo sull'interruttore ① "ON/OFF" disponibile nell'armadio elettrico.

Fasi:

- Ruotare il selettore rotante ① dell'armadio elettrico su "ON" per attivare la regolazione.
- Ruotare il selettore rotante ① dell'armadio elettrico su "OFF" per disattivare la regolazione.



**⚠ Attenzione**  
Una volta attivata la regolazione, SEASTRIPPER 100 è pronto per l'uso. I comandi vengono eseguiti agendo sul joystick.

### 7.3.2 Accensione del meccanismo di raschiatura

Il meccanismo di raschiatura e, quindi, il raschietto sono alimentati da un motore che viene acceso e spento tramite l'interruttore a levetta ② disponibile sull'armadio elettrico.

**ⓘ** Lasciare il meccanismo di raschiatura acceso solo durante la rimozione, per evitare un'inutile usura dell'utensile e lesioni.

Fasi:

- Portare l'interruttore a levetta ② su "I" per attivare il meccanismo di raschiatura.
- Portare l'interruttore a levetta ② su "O" per disattivare il meccanismo di raschiatura.

### 7.3.3 Avviamento del processo di raschiatura (rimozione)

Dopo aver preparato SEASTRIPPER 100 e aver posizionato il raschietto nel punto di partenza precedentemente tagliato, è possibile procedere con la raschiatura.

Fasi:

- Spingere in avanti il joystick sulla impugnatura di guida per avanzare.
- Tirare il joystick all'indietro per procedere all'indietro.



Verdere anche il capitolo "Controllo di SEASTRIPPER 100".

### 7.4 Controllo di SEASTRIPPER 100

Avanti / Indietro:

Per spostare la macchina in avanti e all'indietro, agire sul joystick ① presente sull'impugnatura di guida.

- Spingere il joystick ① in avanti o tirarlo indietro per procedere avanti o indietro.



La velocità di retromarcia è maggiore del 50% rispetto a quella di avanzamento, in modo da spostare SEASTRIPPER 100 in modo più efficace.



#### Attenzione! Indossare scarpe antinfortunistica!

L'uso di scarpe antinfortunistica protegge dal rischio di gravi lesioni ai piedi.

Sterzata:

Per sterzare, agire sulle impugnature ② disponibili sull'asta di guida.

- Ruotare la barra di trazione nella direzione desiderata con le impugnature di guida ② per sterzare.

Attivazione del meccanismo di raschiatura:

- Portare l'interruttore a levetta ① sull'armadio elettrico su "I" per attivare il meccanismo di raschiatura.
- Portare l'interruttore a levetta ① su "O" per disattivare il meccanismo di raschiatura.



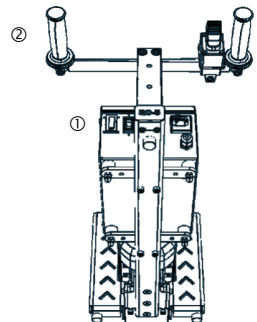
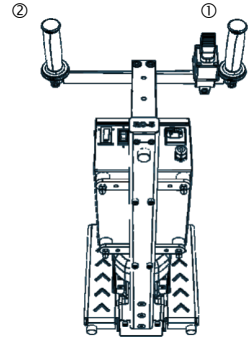
#### Attenzione! Rischio di lesioni!

Rischio di schiacciamento in caso di partenza da una parete!  
Tenere sempre la macchina lontano dall'operatore.



#### Attenzione! Bypass del motore di azionamento!

Dopo aver rilasciato il joystick, il dispositivo si sposta di qualche cm.





## 7.5 Suggerimenti

- Verificare che il raschietto sia sempre affilato. Mantenere l'area di lavoro pulita e priva di detriti per evitare un'inutile usura dell'utensile e consentire una trazione ottimale delle ruote.
- In caso di sottofondi morbidi, utilizzare il raschietto con lo smusso verso il basso per non danneggiare il sottofondo.
- Non inserire il raschietto troppo in profondità sulle superfici morbide.
- Tagliare la striscia del rivestimento del pavimento a una larghezza non superiore a quella del raschietto utilizzato. In caso di rivestimenti incollati ostinati, tagliare strisce più strette.
- Lavorare in allineamento dal centro della stanza alla parete.
- Prestare attenzione al cavo di alimentazione. Se possibile, lavorare lontano dalla presa.

## 8 Assistenza e manutenzione

### 8.1 Generale

Gli strumenti necessari per l'assistenza, la cura e la manutenzione descritti di seguito sono forniti in dotazione alla macchina.

SEA Technology ha previsto la cura e la manutenzione di SEASTRIPPER 100. Eseguire solo i lavori descritti di seguito.

Rispettare le istruzioni seguenti. L'uso di ricambi originali garantisce l'affidabilità della macchina anche in futuro.

In particolare, questo vale per:

- Pulizia e manutenzione (capitolo 8.2)
- Sostituzione del raschietto (capitolo 8.3)

## 8.2 Pulizia e manutenzione



### Attenzione!

Prima della pulizia, spegnere la macchina dall'interruttore ON/OFF presente sull'armadio elettrico ed estrarre la spina dal collegamento di alimentazione.

Una volta alla settimana, o più spesso in caso di uso frequente:

- Soffiare il vano motore dall'esterno con aria compressa asciutta
- Rimuovere i residui del rivestimento del pavimento
- Pulire le ruote motrici

Occasionalmente:

- Controllare la mobilità dell'asse dell'utensile mobile mediante movimento rotatorio
- Soffiare il vano motore dall'interno con aria compressa asciutta
- Controllare che le piastre di fondo non siano danneggiate



### Attenzione!

**Sostituire tempestivamente le parti soggette a usura!**

## 8.3 Sostituzione dei raschietti



### Attenzione!

Prima della pulizia, spegnere la macchina dall'interruttore ON/OFF presente sull'armadio elettrico ed estrarre la spina dal collegamento di alimentazione.

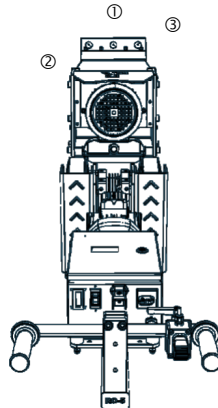


### Attenzione!

Pericolo di tagli alle mani! Indossare guanti di protezione!



1. Appoggiare SEASTRIPPER 100 sulla parte posteriore.
2. Allentare le 3 viti a brugola ① sul portautensili ②.
3. Estrarre con cautela il raschietto ③.
4. Inserire con cautela il nuovo raschietto ③.  
Tenere presente che il raschietto viene inserito centralmente nel portautensili, proprio nella guida del morsetto inferiore.
5. Fissare tutte e 3 le viti a brugola ① sul portautensili ②.



## 8.8 Note di sicurezza per la pulizia e la manutenzione



### **Nota!**

*Per tutte le operazioni, è generalmente valido quanto segue:*

- *I lavori devono essere eseguiti esclusivamente da personale qualificato.*
- *Qualsiasi intervento sulle apparecchiature elettriche può essere eseguito solo da elettricisti specializzati.*
- *L'utilizzo di parti originali garantisce le specifiche tecniche necessarie. Il catalogo dei ricambi è disponibile alla fine di questo manuale.*



### **Attenzione!**

#### **Possibili danni a cose!**

**I lavori devono essere eseguiti con cura e utilizzando strumenti adeguati, in modo che altre parti della macchina non vengano danneggiate dall'eventuale slittamento del raschietto.**

## 9 Istruzioni per l'operatore

L'operatore è responsabile dell'uso corretto della macchina da parte di personale addestrato. Poiché l'uso improprio può comportare pericoli per le persone e danni, è necessaria una formazione completa e approfondita del personale. Il responsabile della formazione degli operatori è l'imprenditore che ha istruito l'operatore sull'uso di SEASTRIPPER 100.

### 9.1 Formazione teorica

- Manuale d'uso disponibile.  
Le presenti istruzioni per l'uso costituiscono la base per la formazione dell'operatore.
- Conoscenza delle note di sicurezza  
Secondo il capitolo 2 del presente manuale d'uso.
- Fornitura verificata in base al capitolo 3 del presente manuale d'uso.  
Fornitura completa.
- Descrizione dei componenti fondamentali di SEASTRIPPER 100.  
Secondo il capitolo 4 "Descrizione di SEASTRIPPER 100" del presente manuale d'uso.
- Conoscenza delle note di sicurezza  
Secondo il capitolo 4.5 del presente manuale d'uso.

### 9.2 Formazione pratica

- Formazione su SEASTRIPPER 100
- Descrizione dei componenti
  - Descrizione dei punti pericolosi
  - Descrizione delle note sulla sicurezza
  - Risposta ai malfunzionamenti
  - Montaggio secondo il capitolo 5 del presente manuale d'uso
  - Messa in servizio secondo il capitolo 7 del presente manuale d'uso
- Pratica su SEASTRIPPER 100
- Guida sensibile con SEASTRIPPER 100
  - Sterzare con SEASTRIPPER 100
- Manutenzione di SEASTRIPPER 100
- Sostituzione del raschietto secondo il capitolo 8.3 del presente manuale d'uso
  - Pulizia e manutenzione secondo il capitolo 8.2 del presente manuale d'uso

La formazione è stata svolta il: \_\_\_\_\_ in: \_\_\_\_\_

\_\_\_\_\_  
Istruttore: Nome | Firma

\_\_\_\_\_  
Operatore: Nome | Firma

## 10 Garanzia e responsabilità

SEA Technology assicura che la garanzia e la responsabilità sono conformi alle condizioni di vendita e di commerciabilità generali attualmente valide. La garanzia ha una durata di 12 mesi dalla data di acquisto.

La società respinge qualsiasi richiesta di garanzia per strumenti in condizioni diverse da quelle originali, alterati o modificati o non utilizzati secondo gli usi previsti.

La società garantisce la manutenzione gratuita di questa macchina in porto franco, in caso di danni dovuti a difetti di fabbricazione o di materiale; a condizione che la macchina sia utilizzata correttamente e non modificata o alterata. Le parti soggette a usura non sono coperte da garanzia.

Il diritto alla garanzia decade:

- In caso di danni causati da un uso improprio o diverso da quello previsto.
- In caso di montaggio non corretto, di intervento di persone non autorizzate o di utilizzo di accessori o di ricambi non originali SEA Technology

Si consiglia di utilizzare ricambi e accessori originali SEA Technology anche dopo la scadenza del periodo di garanzia. Questo è l'unico modo per garantire un funzionamento impeccabile della macchina.



### **Nota!**

*Controllare la spedizione per verificare che sia completa come da capitolo 3 "Fornitura" e informare immediatamente il rivenditore in caso di errori.*



## Dichiarazione di conformità CE

Dichiarazione di conformità (traduzione dell'originale)

Produttore: Nome: SEA Technology  
Via: Meucci, 1  
Città: 42028 Poviglio  
Paese: Italia

Persona autorizzata alla compilazione della documentazione tecnica: Nome: Mirco Dall'Olio  
Via: Meucci, 1  
Città: 42028 Poviglio  
Paese: Italia

Prodotto: Descrizione del prodotto: Macchina per la rimozione di pavimenti  
Modello: SEASTRIPPER 100

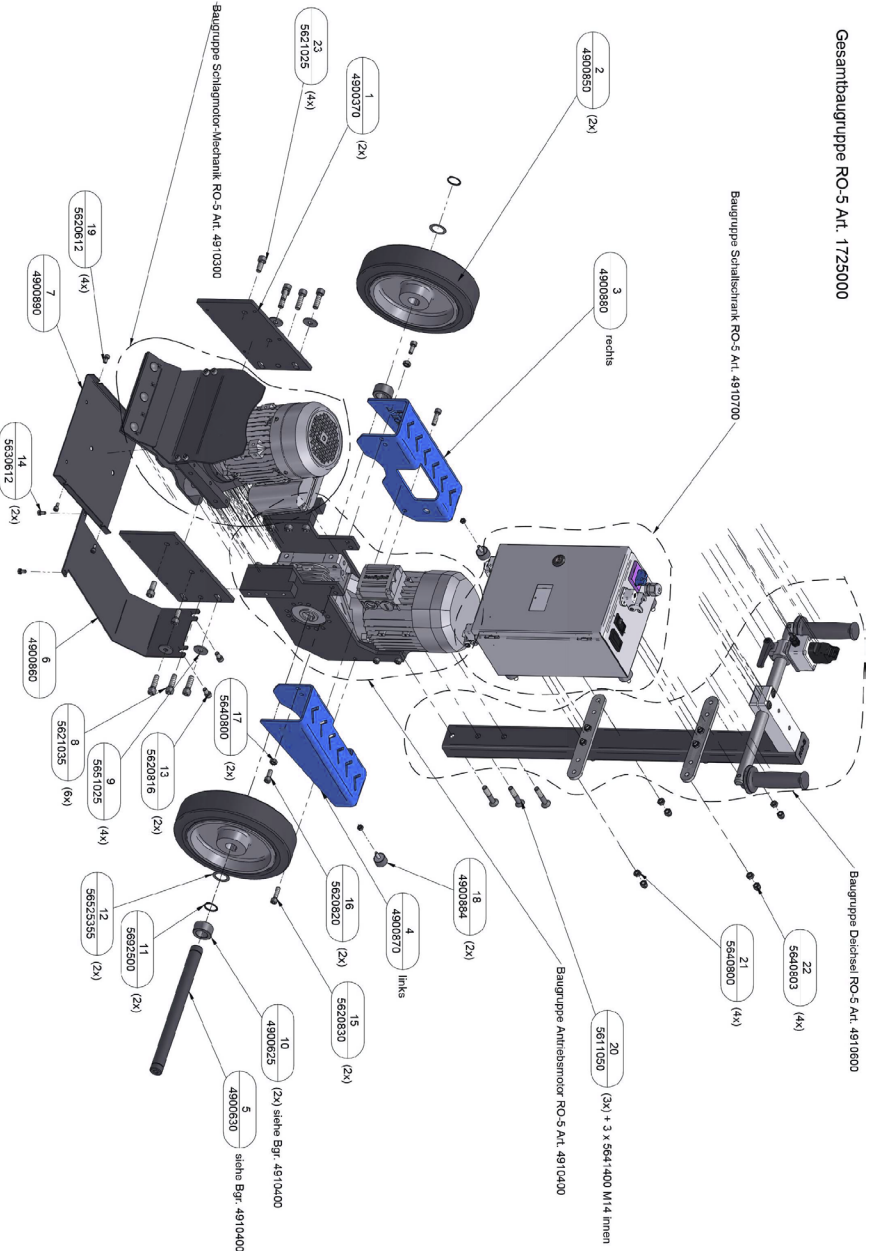
La macchina di cui sopra soddisfa i requisiti delle seguenti linee guida e norme:

- Direttiva macchine 2006/42/CE
- Direttiva sulla compatibilità elettromagnetica 2014/30/UE
- Direttiva bassa tensione 2014/35/UE
  
- DIN EN ISO 14118:2018-07 Avoid unexpected startup
- DIN EN ISO 12100 Sicurezza del macchinario
- DIN EN 55014-1 /-2 Compatibilità elettromagnetica
- DIN EN 60204-1 Equipaggiamento elettrico delle macchine
- DIN EN 60745-1 Sicurezza degli utensili elettrici a motore portatili
- DIN EN 45645-1 Determination of assessment levels from measurements.  
Noise emission from the neighborhood

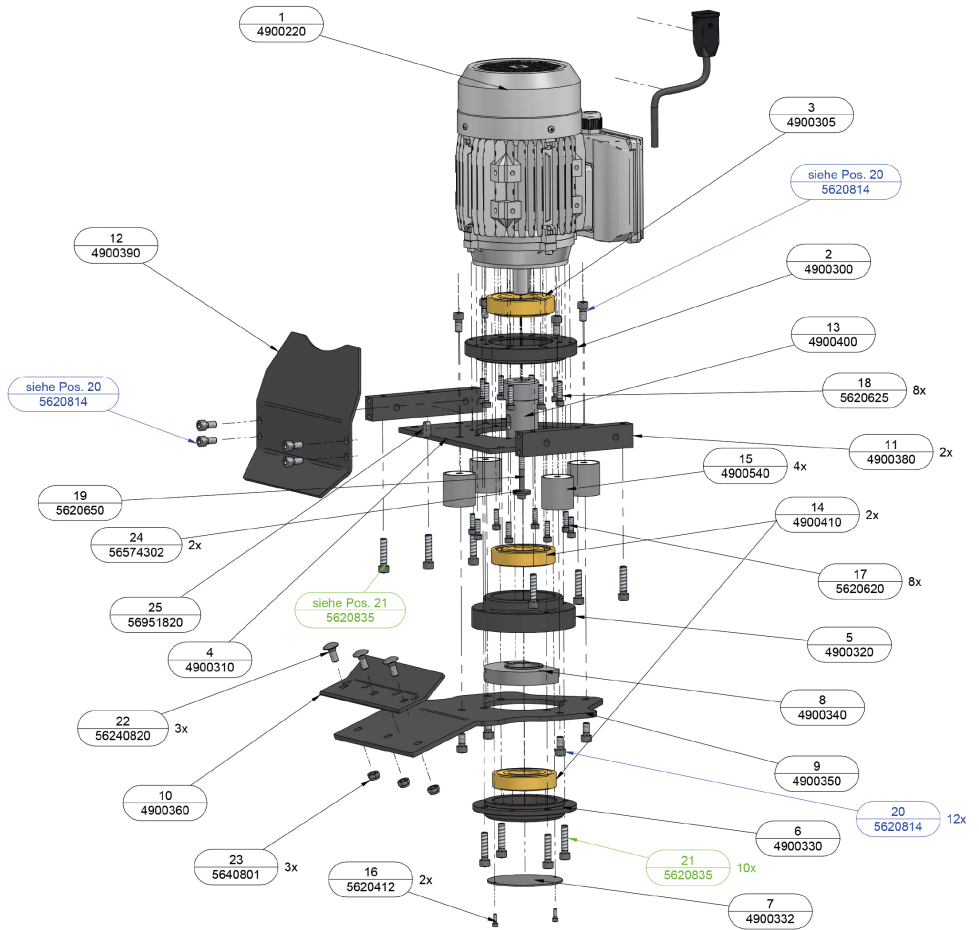
Poviglio, 6. giugno 2023

Mirco Dall'Olio, presidente e AD  
Nome, cognome, ruolo

Gesamtbaugruppe RO-5 Art. 1725000

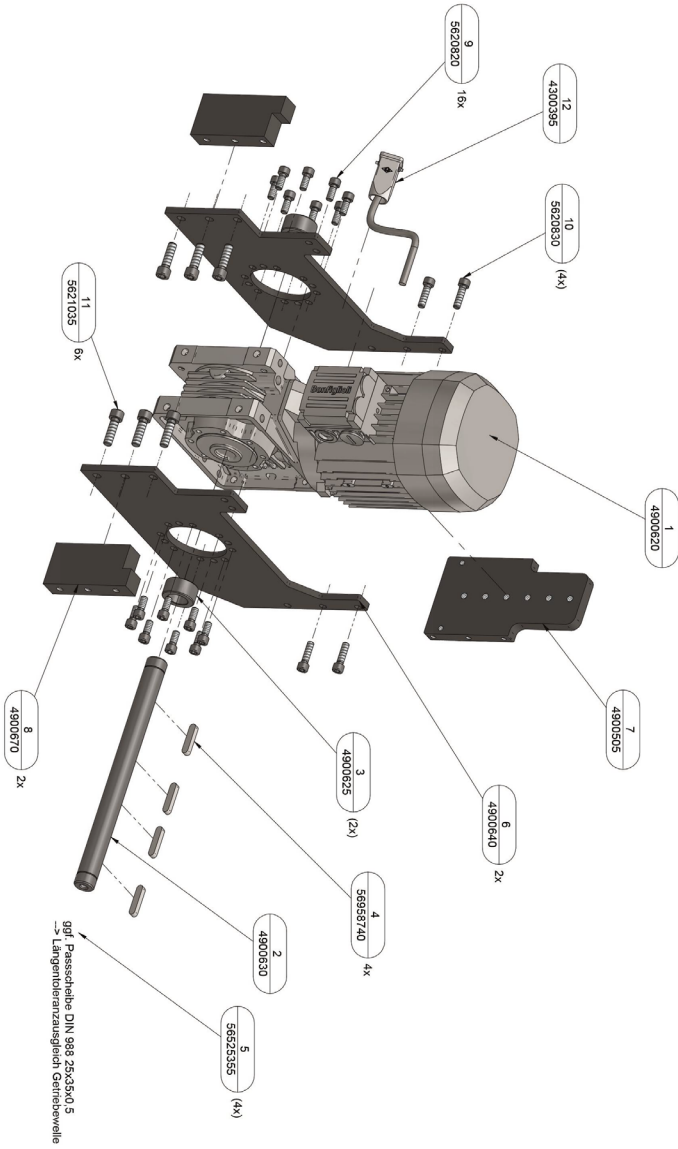


Meccanismo di raschiatura



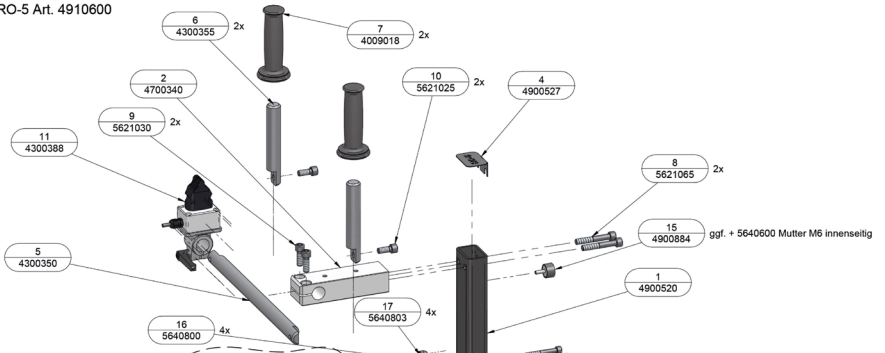


Unità di azionamento

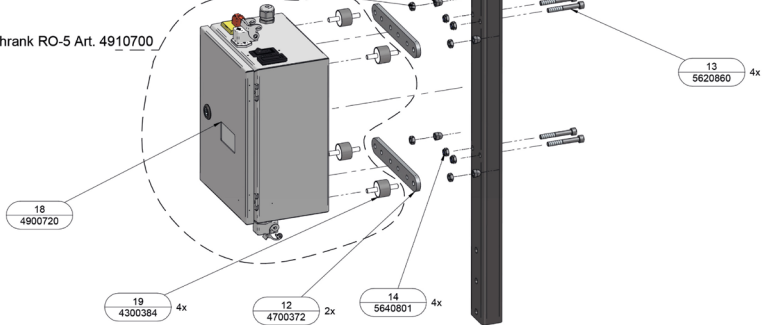


Impugnatura con armadio elettrico

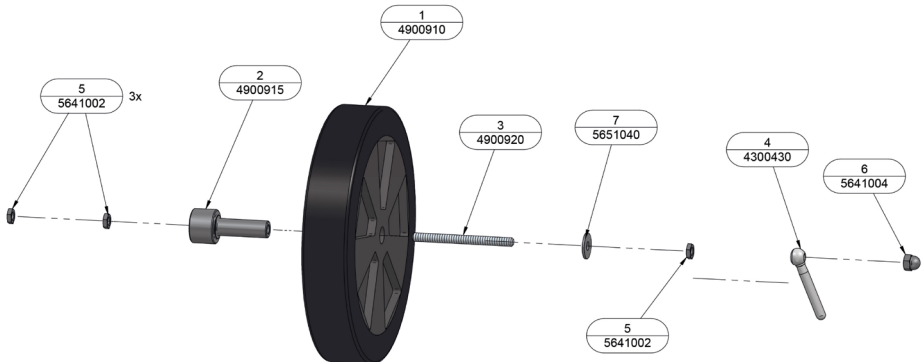
Baugruppe Deichsel RO-5 Art. 4910600



Baugruppe Schaltschrank RO-5 Art. 4910700



Baugruppe Transportrad RO-5 Art. 4910900





	Moquette	Vinile/LVT	Moquette Feltrata	Coperture gomma/plastica borchiata	Linoleum
210x60x0,8mm <b>piatta</b> item no.: 17.14580	***	**	***	**	**
210x60x1,5mm <b>piatta</b> item no.: 17.14581	***	***	***	***	**
210x60x0,8mm, <b>filo alto</b> item no.: 17.14592	***	*	***	*	**
200 x 80 x 2 mm <b>piatta</b> articolo no.: 17.19620	***	***	***	***	**
250 x 80 x 2 mm <b>piatta</b> articolo no.: 17.18400	***	***	***	***	**
300 x 80 x 2 mm <b>piatta</b> articolo no.: 17.18410	**	***	**	**	**
350 x 80 x 2 mm <b>piatta</b> articolo no.: 17.18420	**	**	*	*	**
150 x 80 x 2 mm <b>U-blade, filo-alto</b> articolo no.: 17.19615	***	***	***	***	**
150 x 80 x 2 mm <b>U-blade, filo-basso</b> articolo no.: 17.19616	***	***	***	***	**
200 x 80 x 2 mm <b>U-blade, filo-alto</b> articolo no.: 17.19640	***	***	***	***	**
200 x 80 x 2 mm <b>U-blade, filo-basso</b> articolo no.: 17.19645	***	***	***	***	**
250 x 80 x 2 mm <b>U-blade, filo-alto</b> articolo no.: 17.18430	***	***	**	***	**
250 x 80 x 2 mm <b>U-blade, filo-basso</b> articolo no.: 17.18440	***	***	**	***	**
350 x 80 x 2 mm <b>U-blade, filo-alto</b> articolo no.: 17.18450	**	**	*	*	**
350 x 80 x 2 mm <b>U-blade, filo-basso</b> articolo no.: 17.18460	**	**	*	*	**
250 x 60 x 1 mm <b>U-blade, filo-alto</b> articolo no.: 17.18510	***	**	***	*	**
250 x 60 x 2 mm <b>U-blade filo-basso</b> articolo no.: 17.18520	***	***	***	*	**
250 x 18 x 6 mm ( <b>legno - angolo piatto</b> ) Art.nr.: 17.18585					
250 x 18 x 6 mm ( <b>legno, piastrelle - angolo medio</b> ) Art.nr.: 17.18589					
100mm larghezza ( <b>angolo stretto</b> ) Art.nr.: 17.18596					
120mm larghezza ( <b>angolo stretto</b> ) Art.nr.: 17.18598					
<b>performance medie m<sup>2</sup>/ h</b>	<b>60</b>	<b>60</b>	<b>45</b>	<b>35</b>	<b>50</b>

**IMPORTANTE:**

La tabella sopra indicata è indicativa, ogni cantiere o situazione è differente e la decisione finale va presa in loco  
 La realizzazione di pre-tagli rende più agevole la rimozione con lame piatte piuttosto che con U-blades  
 La scelta di utilizzare filo-alto o filo-basso dipende dalla composizione della superficie.

enum	PVC	Vinile Cuscinato	Parquet / legno massello	Parquet / legno 2/3-strati incollato elastico	Parquet / wood 2/3-strati HDF o MDF	Piastrelle in ceramica
*	***	***				
*	***	***				
*	**	***				
*	***	***	**	*	*	**
*	***	***	**	*	*	**
*	***	***	*	*	*	*
*	**	***	*			
*	***	***				
*	***	***				
*	***	***				
*	***	***				
*	***	***				
*	***	***				
*	**	**				
*	**	**				
*	**	**				
*	**	**				
			***	**	**	**
			***	***	***	**
			***	***	***	***
			***	***	***	***
<b>0</b>	<b>75</b>	<b>90</b>	<b>18</b>	<b>8</b>	<b>6</b>	<b>10</b>

In caso di Parquet in legno è necessario il pre-taglio prima della rimozione.  
Più il pavimento è fortemente incollato e più sottile dovrà essere la lama.

**CALCOLO PREZZO MEDIO PER LA RIMOZIONE DI PAVIMENTI RIVESTITI**

€uro / mq	PARQUET LEGNO CON COLLE ELASTICHE	PARQUET LEGNO IN HDF	PARQUET A MOSAICO	VINILE LVT
fino a 50 mq	40,00	48,00	16,00	12,00
50 - 149 mq	35,00	42,00	12,00	10,00
oltre 150 mq	32,00	38,00	10,00	8,00
Media giornaliera con la macchina adatta (in metri qadrati) (escluse le macchine uomo-bordo)	50-80	30-60	100-250	200-600

Prezzi indicativi dell'impresa all'utente finale o sub-appaltatrice

<b>MOQUETTE</b>	<b>PVC</b>	<b>LINOLEUM</b>	<b>PIASTRELLE CERAMICA</b>	<b>GOMMA</b>	<b>GOMMA/ PLASTICA BORCHIATA</b>
10,00	8,00	10,00	35,00	12,00	14,00
4,00	6,00	6,00	30,00	10,00	12,00
4,00	4,00	4,00	26,00	8,00	9,00
200-600	350-800	150-600	40-120	60-350	80-400

