

STAND 250

LIBRETTO D'USO
MANUTENZIONE
E GARANZIA

MATRICOLA



MANUALE D'USO E MANUTENZIONE

STAND 250

INDICE

INTRODUZIONE	pag. 4
ISTRUZIONI DI SICUREZZA	pag. 5
DESCRIZIONE DELLA MACCHINA	pag. 7
ISTRUZIONI OPERATIVE	pag. 10
MANUTENZIONE	pag. 11
GARANZIA	pag. 13
SCHEDA TECNICA	pag. 13
PARTI DI RICAMBIO	pag. 14
DICHIARAZIONE DI CONFORMITA'	pag. 18

ATTENZIONE ! Custodire sempre con cura il presente LIBRETTO

INTRODUZIONE

Il manuale d'uso e manutenzione del supporto, raccoglie tutte le indicazioni relative all'utilizzo ottimale della macchina in condizioni di salvaguardia dell'incolumità dell'operatore.

Questo manuale contiene molte informazioni IMPORTANTI per l'installazione, l'uso, lo stoccaggio e la manutenzione della macchina.

Per ulteriori informazioni potete sempre contattare l'ufficio Sea Technology ai seguenti numeri:

Tel: 0522/966090
Fa x: 0522/966102

Questo manuale deve essere letto attentamente da ogni operatore che usa la colonna per la prima volta. Ciò può prevenire situazioni dannose sul luogo di lavoro.

Questo libretto è valido solamente per la STAND 250 . Il modello è indicato sulla piastra supporto.

Questo libretto è scritto in accordo con i regolamenti CE e relativi standard tecnici. Vedi anche la dichiarazione CE fornita a pag. 19

ISTRUZIONI DI SICUREZZA

INTRODUZIONE

Quando si usa il supporto si devono seguire le seguenti istruzioni di sicurezza per ridurre il rischio d'incendio, corto circuito e lesioni fisiche.

Prima di utilizzare la macchina leggere attentamente le seguenti informazioni e prestare attenzione agli avvertimenti dati.

SICUREZZA

Non avvicinare acqua ai dispositivi elettrici.

Impedire sgoccioli e qualsiasi fuoriuscita d'acqua o involontarie disgiunzioni di tubi contenenti sostanze liquide. Fare attenzione all'acqua fredda mentre si taglia in alto. Rimuovere attentamente l'acqua fredda per esempio con un aspiratore professionale. Asciugare cablaggi elettrici, spine ecc....

Considerare l'ambiente di lavoro.

Guardare attentamente quello che si sta per fare. Usare il buon senso. Non utilizzare il macchinario in momenti di stanchezza e con poca concentrazione. Assicuratevi di poter sempre spegnere il motore in caso d'emergenza. Non utilizzare il macchinario se il pulsante ON/OFF non funziona correttamente.

PROTEZIONE PERSONALE

Abbigliamento corretto

Non indossare abiti larghi o gioielleria perché possono essere d'intralcio nei movimenti del corpo. Quando si lavora all'esterno si raccomanda l'uso di scarpe di gomma al posto di calzature scivolose. Indossare protezioni per i capelli lunghi.

Utilizzo di protezioni personali

Indossare un elmetto contro eventuali pezzi cadenti, guanti di protezione contro oggetti taglienti e occhiali protettivi contro le scaglie di cemento. Usare una mascherina per la bocca e il naso se necessario. E' obbligatorio l'utilizzo di tappi per le orecchie per rumori superiori a 90dB(A).

SUPPORTO

Utilizzare correttamente il supporto e non forzare

Utilizzare il supporto solamente per gli scopi in cui esso è previsto. E' meglio e più sicuro utilizzare foretti con il diametro adatto e con il relativo numero di giri consigliato.

Evitare avvii involontari

Mettere il pulsante del motore nella posizione OFF e disconnettere il cavo d'alimentazione dalla presa di corrente quando il macchinario non è in uso o durante i

lavori di manutenzione o sostituzione d'accessori. Controllare se il macchinario è nella posizione OFF prima di inserire il cavo d'alimentazione nella presa di corrente.

Mantenere con cura il macchinario

Conservare con cura il macchinario e tenerlo pulito per una migliore e più sicura performance. Seguire attentamente le istruzioni di manutenzione. Tenere sempre asciutte le maniglie da oli e grassi.

Curare il supporto da eventuali danni

Controllare l'allineamento e il bordo delle parti mobili. Rotture o altre simili condizioni possono contagiare il normale uso del macchinario.

Utilizzo d'accessori

L'utilizzo d'accessori non specificati in questo manuale può rappresentare un rischio o provocare lesioni fisiche.

Utilizzo di corde o cavi elettrici

Utilizzare solamente cavi prolunga non danneggiati e di una lunghezza sufficiente per lavorare comodamente all'esterno.

Srotolare il cavo d'alimentazione completamente per prevenire il surriscaldamento dello stesso. Non avvicinare troppo la macchina al cavo d'alimentazione e non utilizzare il cavo per rimuovere la spina dalla presa di corrente. Proteggere il cavo d'alimentazione da fonti di calore, olio e spigoli appuntiti.

Far riparare il macchinario solo da operatori esperti

I macchinari elettrici devono essere a norma di sicurezza e solo gli operatori esperti possono eseguire alcune operazioni riparazione.

L'AMBIENTE DI LAVORO

Pulizia dell'ambiente di lavoro

Un ambiente disordinato può provocare danni. Non far accedere, sul luogo di lavoro, animali o persone non addette ai lavori perché possono venire in contatto con il macchinario. Provvedere a raccogliere i pezzi di cemento quando si eseguono le perforazioni. Quando il macchinario non è in uso deve essere custodito in un luogo asciutto e fuori della portata dei bambini.

Sicurezza nell'ambiente di lavoro

Montare gli accessori in modo corretto per evitare che si allentino o si stacchino. Controllare che tutte le chiavi siano state rimosse dal macchinario al momento dell'utilizzo. Assicurarsi che tutte le protezioni di sicurezza siano installate correttamente per evitare danni. Mantenere il giusto equilibrio ed un adeguato punto d'appoggio tutte le volte che si utilizza il macchinario.

Considerare la situazione dell'ambiente di lavoro

Mantenere l'ambiente di lavoro pulito. Fare attenzione a tutti i cavi (sottoterra e sottopavimento), tubi e rinforzi di ferro nella posizione di lavoro. Non usare corrente elettrica in presenza di liquidi o gas infiammabili o in condizioni umide e piovose.

SPIEGAZIONE DEI SIMBOLI UTILIZZATI



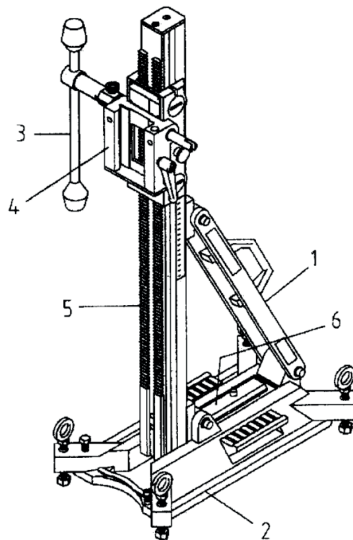
IGNORARLO PUO' CAUSARE SERI DANNI FISICI !

DESCRIZIONE DELLA COLONNA

COMPOSIZIONE DELLA MACCHINA

Sono parti componenti della colonna:

1. Asta di stabilizzazione
2. Basamento
3. Argano
4. Supporto del trapano motore
5. Colonna
6. Blocco per la pompa a vuoto



FUNZIONI

Generali

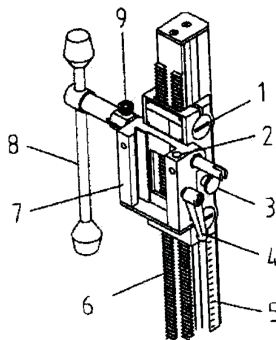
La **STAND 250** è stata pensata per l'utilizzo di foretti diamantati. Essa può essere usata per perforare cemento, asfalto e altre pietre simili. Il diametro massimo dei foretti utilizzabili con questa colonna è di 250 mm.



La colonna non deve essere mai utilizzata a scopi differenti da quelli sopraccitati

Supporto del trapano motore

Il supporto del trapano motore (7) garantisce al motore stesso e al foretto diamantato un controllo stabile durante la perforazione. Sulla colonna (6) sono indicate la profondità (5) e l'inclinazione della perforazione. Il supporto è dotato di un freno (3) per fissare la colonna nella posizione più alta, una vite filettata in plastica (1) e due bolle di livellamento (2). Per fissare il trapano motore utilizzare la maniglia (4). La **STAND 250** è adatta sia a chi la utilizza con la mano destra che a chi con la mano sinistra: il lato dell'argano (8) può essere posto sia a destra sia a sinistra del supporto del trapano motore.



Basamento

Il basamento garantisce stabilità e livella la colonna che può essere appoggiata a terra o verticalmente contro un muro in due modi:

- Usando un tassello con un bussolotto
- Usando il vuoto (generato con una pompa a vuoto) tra il muro e il basamento.

I bulloni situati sul basamento sono usati per livellare il basamento a terra o sul muro. Per livellare a terra o sul muro utilizzare la livella ad aria situata sul supporto del trapano motore.

Il vuoto può essere utilizzato premendo la valvola del vuoto situata al di sotto dell'impugnatura.

Centraggio

Una volta accertato, mediante disegni, prove con strumentazione atta a rilevare tubazioni e cavi sotto traccia, che la zona di carotaggio è libera segnare la posizione di foratura.

Con un trapano adeguato al materiale che dovrà essere forato, posizionare un tassello 15x50 mm con filettatura M12 ad una distanza dal punto di carotaggio di 350mm più la distanza dell'asse del trapano motore dal supporto:

Trasporto

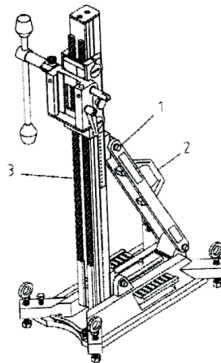
La **STAND 250** si sposta facilmente grazie all'impugnatura (9) situata sul basamento. Il suo peso è di soli 8 kg ed è trasportabile con estrema facilità.

Inclinazione della colonna

La colonna può essere variamente inclinata fino ad un massimo di 45° allentando i bulloni (7), (8) e (9). Per fissarla alla posizione desiderata stringere i bulloni (8) e (9).

Motore per carotaggio

Con la **STAND 250** si può utilizzare un carotatore montato sul supporto mediante la piastra motore. È importante tenere in considerazione il diametro del foretto e il numero di giri. Carotatori manuali possono essere montati con uno speciale supporto motore.



ISTRUZIONI OPERATIVE

POSIZIONAMENTO DELLA MACCHINA

Ancoraggio del supporto

L'ancoraggio è possibile in due modi:

1. Ancoraggio con Tassello

- Introdurre un tassello M12 nel muro o nel pavimento.
- Rimuovere il blocco per il vuoto.
- Posizionare il basamento e fissare con un bussolotto M12.

Per ulteriori ancoraggi può essere utilizzata un'estensione telescopica.

2. Ancoraggio con pompa a vuoto

(Non usare con materiali porosi, muri di cartongesso, linoleum..)

- Pulire accuratamente la zona in cui viene posizionato il basamento della colonna.
- Montare la guarnizione del vuoto
- Posizionare il basamento della colonna sul pavimento o contro il muro
- Connettere la pompa del vuoto alla valvola situata sul basamento.
- Accendere la pompa del vuoto lasciarla andare fino a che non si raggiunge il vuoto.
- Spegnere la pompa del vuoto solo a lavoro terminato.

Livellamento e inclinazione della colonna

Livellare il basamento mediante i bulloni situati sullo stesso controllando i livelli. Se si necessita fare un foro in un angolo occorre allentare i due bulloni superiori, inclinare la colonna e stringerli.

Montare il trapano motore e il foretto diamantato

- Far scorrere il supporto nella posizione più alta : si bloccherà automaticamente.
- Il supporto può essere sbloccato tirando il bottone girevole situato sullo stesso.
- Avvitare la piastra motore al motore e fissarla con cura.
- Avvitare il foretto diamantato al mandrino del trapano motore.
- Inserire un tubo flessibile alla valvola dell'acqua e collegarlo alla fonte d'acqua.

Aprire il rubinetto dell'acqua (Non usare acqua sporca).

- Scaricare sempre l'acqua in modo che defluisca bene dal tubo flessibile. Cavi e spine elettrici non devono assolutamente venire in contatto con l'acqua. Quando si perfora in alto o su muri usare sempre un raccogliacqua per evitare la fuoriuscita dell'acqua.

Rispettare sempre queste norme di sicurezza e tenere sempre il libretto a portata di mano.

MANUTENZIONE

MANUTENZIONE PREVENTIVA

A prescindere dalla manutenzione preventiva la sicurezza dell'operatore e la durata del macchinario possono essere incrementate seguendo i consigli che trovate qui sotto:

- Maneggiare la macchina con cura
- Tenere pulito il macchinario
- Trasportare la macchina mediante imballaggi di legno
- Oliare gli ingranaggi del macchinario e, quando esso non viene utilizzato per un lungo periodo, tenerlo in luogo asciutto.

Trasportare la macchina nelle cassette porta carotatrici (opzionali).

MANUTENZIONE

In generale per garantire sicurezza all'operatore e lunga durata al macchinario occorre fare una manutenzione accurata, ovvero pulizia, controllo e lubrificazione degli ingranaggi.



RIMUOVERE IL CAVO D'ALIMENTAZIONE DAL TRAPANO MOTORE DURANTE OPERE DI MANUTENZIONE O RIPARAZIONE. DURANTE LA PULIZIA PROTEGGERE LE PARTI ELETTRICHE DEL TRAPANO MOTORE

Il macchinario ha bisogno di una piccola manutenzione. Vi mostriamo qui sotto una tavola per la manutenzione del prodotto acquistato.

FREQUENZA	ATTIVITA'	NOTE
Dopo ogni perforazione	Pulire: <ul style="list-style-type: none"> • la guida • sistema sgancio rapido 	Con acqua Con acqua e olio lubrificante
Settimanalmente	Controlli generali: <ul style="list-style-type: none"> • guasti 	
	Controllo del blocco dello scorrevole: <ul style="list-style-type: none"> • regolazione • usura 	Regolare se necessario Sostituire se necessario
Periodicamente (una volta al mese)	Lubrificare: <ul style="list-style-type: none"> • cremagliera • bulloni di livellamento 	
Annualmente	Revisione del supporto	Rivolgersi alla Sea Technology srl

RIPARAZIONE E SOSTITUZIONE DEI BLOCCHI SCORREVOLE

Riparazione del blocco scorrevole

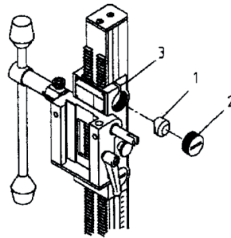
A causa dell'attrito tra il blocco (1) e la colonna il blocco scorrevole va a deteriorarsi. Dopo un certo periodo questo va a formare un "vuoto" tra il blocco e lo scorrevole nella colonna.

Il vuoto può essere rimosso:

1. allentando la vite (3) con una chiave a brugola
2. stringendo bene vite di regolazione (2)
3. rimettendo di nuovo la vite (3)

Sostituzione del blocco scorrevole

Quando il blocco scorrevole (1) non può essere nuovamente riparato occorre sostituirlo. Rimuovere le due viti (3 e 2) e sostituire i quattro blocchi scorrevoli.



SMALTIMENTO DEI RIFIUTI

Si prega di salvaguardare l'ambiente durante lo smaltimento dei rifiuti.

GARANZIA

Periodo

La STAND 250 gode di una garanzia di 12 mesi dalla data dell'acquisto

Contenuti della garanzia

I prodotti riscontrati difettosi prima o all'inizio dell'utilizzo saranno riparati o sostituiti senza spese. Le spese di trasporto saranno sempre a carico del cliente.

La garanzia Sea Technology non è prevista quando:

- la macchina è sovraccaricata
- la colonna viene utilizzata a scopi ad essa non destinati
- non viene effettuato il processo di manutenzione
- l'operatore non segue le istruzioni del manuale d'istruzioni
- la colonna viene utilizzata da persone non addette ai lavori
- la colonna viene riparata senza l'utilizzo di accessori Sea Technology
- parti di consumo

Condizioni di garanzia

Quando necessario potremmo richiedervi di renderci la colonna. I costi di trasporto saranno a Vostro carico. Per eseguire una riparazione abbiamo bisogno di una lettera che specifichi la descrizione del problema via fax al N°: 0522/966102

Assicurarsi che la colonna sia imballata con materiali protettivi sufficienti per evitare danni durante il trasporto.

Le riparazioni in garanzia saranno eseguite senza alcuna spesa. Il periodo della garanzia non può essere esteso dopo la riparazione avvenuta.

Le riparazioni avverranno con l'utilizzo dei ricambi originali Sea Technology

SCHEDA TECNICA

DIMENSIONI

Lunghezza.....	465 mm
Larghezza.....	275 mm
Altezza.....	870 mm
Peso.....	14 kg

DATI TECNICI

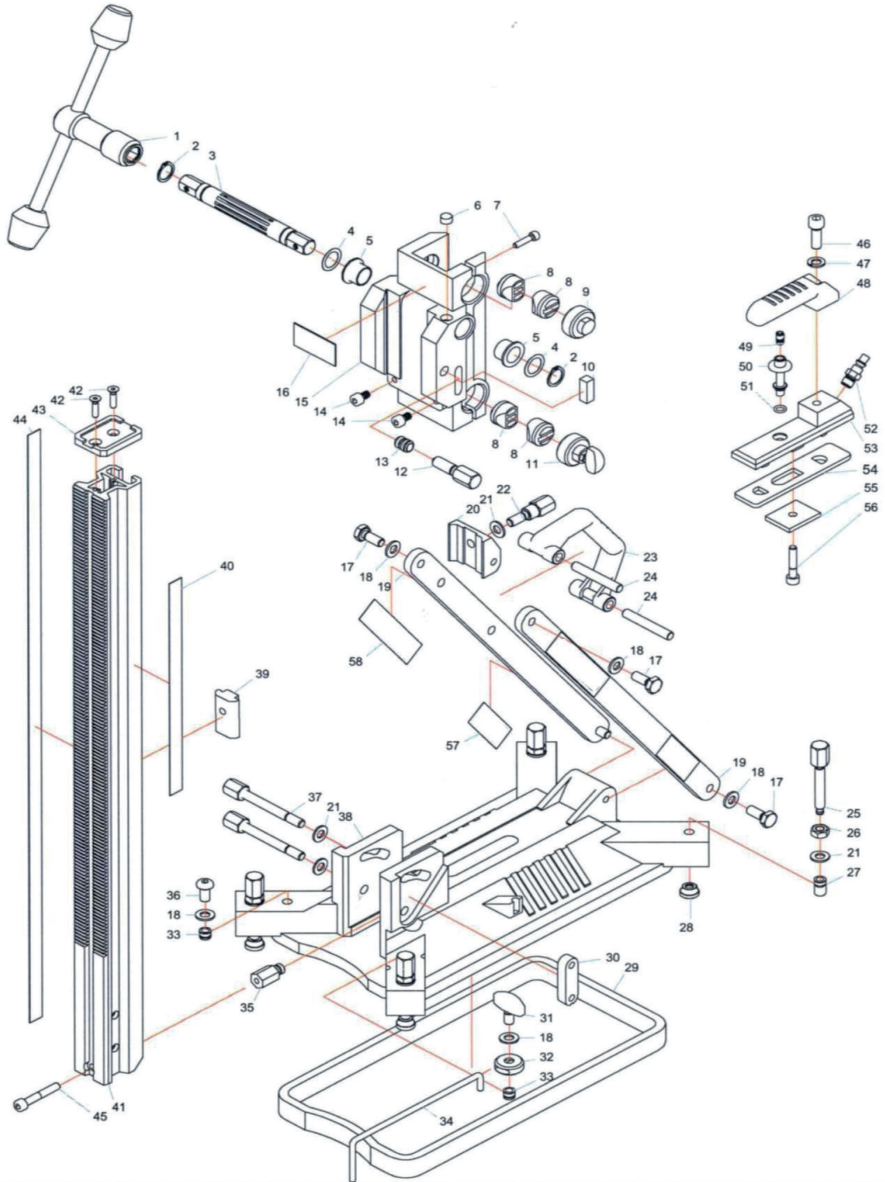
Supporto motore monta una carotatrice ad acqua.....	
Foretto diamantato con raccogliacqua.....	Ø 161/200 mm
Foretto diamantato senza raccogliacqua.....	Ø 161/250 mm
Lunghezza del foretto diamantato.....	Max 450 mm

PARTI DI RICAMBIO

Quando si ordinano i pezzi di ricambio e gli accessori abbiamo bisogno delle seguenti informazioni per fornirveli in correttamente:

- Tipo di macchina e numero di matricola che potrete trovare sul basamento del supporto.
- Il numero dell'articolo da sostituire che troverete negli esplosi seguenti.

STAND 250



POS.	CODICE	DESCRIZIONE	
1	STAND25 791503X	ARGANO COMPLETO	
2	STAND25 FR020	SEEGER	
3	STAND25 792003X	MANDRINO PER CARRELLO	
4	STAND25 FS20P3	ANELLO	
5	STAND25 ET019A	BOCCOLA	
6	STAND25 F1066	LIVELLA ROTONDA	
7	STAND25 FBC825	VITE A BRUGOLA	
8	STAND25 792301	TAPPETTO IN NYLON	
9	STAND25 7980023	VITE DI BLOCCAGGIO	
10	STAND25 A5026	LIVELLA RETTANGOLARE	
11	STAND25 7980009	DADO DI REGOLAZIONE	
12	STAND25 7980054	PERNO ESAGONALE M12	
13	STAND25 FG1218	BOCCOLA ELICOIDALE	
14	STAND25 FBC012	VITE A BRUGOLA	
15	STAND25 792030X	CARRELLO COMPLETO	
16	STAND25 UAB006	TARGHETTA METALLICA	
17	STAND25 FB1025	VITE ESAGONALE	
18	STAND25 FS10K1	RONDELLA	
19	STAND25 7980039A	STAFFA	
20	STAND25 7980087	MORSETTO	
21	STAND25 FS10	RONDELLA	
22	STAND25 7980041	VITE ESAGONALE M10	
23	STAND25 792223	IMPUGNATURA	
24	STAND25 792212	BOCCOLA	
25	STAND25 7980028	VITE DI REGOLAZIONE M10 L=70	
26	STAND25 FM10	DADO ESAGONALE	
27	STAND25 FG1020	BOCCOLA ELICOIDALE	
28	STAND25 F42611	TAPPO PIEDINO	
29	STAND25 792105	GUARNIZIONE VUOTO	
30	STAND25 7980026	PIASTRA PER INCLINAZIONE	
31	STAND25 F40013	MANOPOLA IN PLASTICA	
32	STAND25 7980042	SUPPORTO ASTA CENTRAGGIO	
33	STAND25 FG1010	BOCCOLA ELICOIDALE	
34	STAND25 7980043	ASTA PER CENTRAGGIO	
35	STAND25 7980027	VITE ESAGONALE BLOCCAGGIO CREMAGLIERA	
36	STAND25 FBE1220	VITE A BRUGOLA	
37	STAND25 7980025	VITE ESAGONALE	
38	STAND25 792010X	BASAMENTO COLONNA	
39	STAND25 7980040	PIASTRA GUIDA	
40	STAND25 792210	INDICATORE INCLINAZIONE	
41	STAND25 7980031	CREMAGLIERA	
42	STAND25 FF3630	VITE AUTOFILETTANTE	
43	STAND25 7980035	TAPPO CREMAGLIERA	
44	STAND25 792209	INDICATORE PROFONDITA'	
45	STAND25 FBC050	VITE A BRUGOLA	
46	STAND25 FBC130	VITE A BRUGOLA	
47	STAND25 FV10	RONDELLA	
48	STAND25 7980086	MANIGLIA BLOCCO VUOTO	

STAND 250

49	STAND25 792104	BOCCOLA	
50	STAND25 791103	POMELLO SBLOCCO VUOTO	
51	STAND25 E4008A	O-RING	
52	STAND25 F43222	NYPLES	
53	STAND25 7980010	BLOCCO VUOTO COMPLETO	
54	STAND25 E4050B	GUARNIZIONE IN GOMMA	
55	STAND25 7980044	PIASTRA FORATA	
56	STAND25 FBC040	VITE A BRUGOLA	
57	STAND25 792215	ADESIVO	
58	STAND25 792214	ADESIVO	

DICHIARAZIONE DI CONFORMITA'

SEA TECHNOLOGY SRL - VIA MEUCCI, 1 - 42028 POVIGLIO (RE)

OGGETTO DELLA DICHIARAZIONE

COLONNA PROFESSIONALE STAND 250

MARCHIO COMMERCIALE



MODELLO

STAND 250

NUMERO DI MATRICOLA



Noi firmatari del presente, dichiariamo sotto la nostra sola ed esclusiva responsabilità che la macchina in oggetto è in conformità con i seguenti standards e con tutti i documenti redatti secondo quanto previsto dalle seguenti Direttive 2006/42/CEE, 89/392/CEE e derivate. 97/23/CEE, EN 291-1, EN292-2/A1, EN60204.1

Mirco Dall'Olio

Legale Rappresentante

